



Smart [3] [3]Plus es la pantalla estanca LED de techo IP66/69, disponible en luz de 3000K, 4000K, 5700K, con IRC ≥ 80 y ≥ 90 . Con cuerpo IK08 en policarbonato autoextinguible color RAL7035, son ideales para aplicaciones industriales en áreas productivas, de almacenaje y logísticas, pudiendo sustituir dispositivos fluorescentes de alto flujo de hasta 10.000lm. Disponible en tamaños 800, 1200, 1600mm, potencias de 25W a 63W, flujos de 4000lm a 10.000lm, con alimentación On/Off o DALI y tres ópticas diferentes: traslúcida, opal y traslúcida de haz medio, que se completa con lente TIR hecha de PMMA. La versión de cableado pasante permite disponer hasta un máximo de 25 dispositivos por fila. Es posible instalarla en suspensión, y en pared mediante accesorio suministrado aparte con inclinación de 30° o 45° en el eje vertical. Hay disponible una versión de kit de emergencia integrada DALI.

INFORMACIÓN GENERAL

| | |
|-----------------------------------|---|
| Entorno | Iluminación de almacenes, aparcamientos interiores y salas de producción industrial |
| Luminaria | Dispositivo LED para iluminación general |
| Aplicación | Interior |
| Código digital único (Datamatrix) | Datamatrix |
| Color | Gris RAL 7035 |
| Tipo de fuente luminosa | Led |
| Potencia de sistema | 26 W |
| Vida útil | L90B10(Tq25°C)=50.000h; L80B10(Tq25°C)=100.000h; L80B10(Tq50°C)=94.000h |

CARACTERÍSTICAS ÓPTICAS Y DE ILUMINACIÓN

| | |
|----------------------------------|------------------------------|
| Óptica | Microprismático transparente |
| Deslumbramiento | UGR ≤ 25 (4H/4H) |
| Lumen Output (lm) | 3900 |
| Eficiencia (lm/W) | 150 |
| Temperatura de color | 4000 K |
| Índice de reproducción cromática | IRC >80 |
| Desviación de color estándar | SDCM = 3 |
| Clase de riesgo fotobiológico | RG0 |

| | |
|---------------------------|------------|
| Peso (kg) | 1.7 |
| Garantía | 5 años |
| Temperatura de almacenaje | -25 +80 °C |
| Temperatura de trabajo | -25 +50 °C |

| | |
|-------|--------------------------------|
| Norma | EN60598-1; IEC 62778; IEC62471 |
|-------|--------------------------------|

CARACTERÍSTICAS ELÉCTRICAS Y LUMINOTÉCNICAS

| | |
|----------------------------------|-------------------------|
| Tensión de alimentación | 220-240 V |
| Frecuencia nominal (Hz) | 50/60 Hz |
| Driver | Incluido |
| Tasa de fallo del controlador | F10 = 100.000h Tq25°C |
| Protección contra sobretensiones | MD 1 Kv / MC 2 Kv |
| Sistema de control | Cableado pasante - DALI |

MATERIALES

| | |
|-------------------|---|
| Cuerpo | Policarbonato |
| Pantalla | Policarbonato resistente a los rayos UV |
| Óptica | Integrado en la pantalla |
| Junta | Sellador depositado CNC |
| Gancho de bloqueo | - |
| Tornillo externo | - |
| Color | Pasta PC de color RAL7035 |

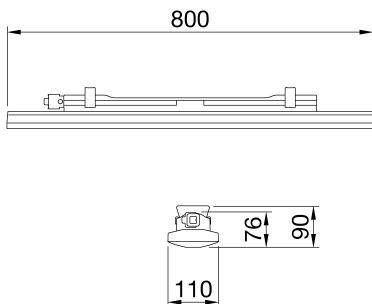
INSTALACIÓN Y MANTENIMIENTO

| | |
|---|---------------------------------------|
| Montaje e instalación | Techo - Montaje en pared - Suspensión |
| Inclinación | Con soporte de fijación |
| Cableado | Con conector estanco de conexión GW |
| Fijación | Soporte de acero inoxidable |
| Reemplazabilidad de la fuente de luz | No reemplazable |
| Reemplazabilidad de la fuente de alimentación | No reemplazable |
| Caja del driver | Integrado |
| Superficie máxima expuesta al viento | - |

NORMAS Y CERTIFICACIONES

| | |
|--|---------------|
| Clasificación | - |
| Aparato con reducida temperatura superficial | Si |
| Certificación DIN 18032-3 | No disponible |
| IPEA | - |
| Clase aislamiento | II |
| Grado de protección | IP66/IP69 |
| Resistencia a impactos | IK08 |
| Prueba del hilo incandescente | 850 °C |

DIMENSIONAL



CURVA FOTOMÉTRICA



SIMBOLOGÍA TÉCNICA



IP

IP66/IP69

IK

IK08

GWT

850 °C



Ficha Técnica Producto

GWS3123AT840

SMART [3] PLUS

MARCAS/APROBACIONES

