



Smart [3] [3]Plus es la pantalla estanca LED de techo IP66/69, disponible en luz de 3000K, 4000K, 5700K, con IRC  $\geq 80$  y  $\geq 90$ . Con cuerpo IK08 en policarbonato autoextinguible color RAL7035, son ideales para aplicaciones industriales en áreas productivas, de almacenaje y logísticas, pudiendo sustituir dispositivos fluorescentes de alto flujo de hasta 10.000lm. Disponible en tamaños 800, 1200, 1600mm, potencias de 25W a 63W, flujos de 4000lm a 10.000lm, con alimentación On/Off o DALI y tres ópticas diferentes: traslúcida, opal y traslúcida de haz medio, que se completa con lente TIR hecha de PMMA. La versión de cableado pasante permite disponer hasta un máximo de 25 dispositivos por fila. Es posible instalarla en suspensión, y en pared mediante accesorio suministrado aparte con inclinación de 30° o 45° en el eje vertical. Hay disponible una versión de kit de emergencia integrada DALI.

#### INFORMACIÓN GENERAL

Entorno	Iluminación de almacenes, aparcamientos interiores y salas de producción industrial
Luminaria	Dispositivo LED para iluminación general
Aplicación	Interior
Código digital único (Datamatrix)	Datamatrix
Color	Gris RAL 7035
Tipo de fuente luminosa	Led
Potencia de sistema	25 W
Vida útil	L90B10(Tq25°C)=50.000h; L80B10(Tq25°C)=100.000h; L80B10(Tq50°C)=94.000h

#### CARACTERÍSTICAS ÓPTICAS Y DE ILUMINACIÓN

Óptica	Óptica difusora
Deslumbramiento	UGR $\leq 25$ (4H/8H)
Lumen Output (lm)	3700
Eficiencia (lm/W)	148
Temperatura de color	4000 K
Índice de reproducción cromática	IRC $>80$
Desviación de color estándar	SDCM = 3
Clase de riesgo fotobiológico	RG0

Peso (kg)	1.7
Garantía	5 años
Temperatura de almacenaje	-25 +80 °C
Temperatura de trabajo	-25 +50 °C

Norma	EN60598-1; IEC 62778; IEC62471
-------	--------------------------------

#### CARACTERÍSTICAS ELÉCTRICAS Y LUMINOTÉCNICAS

Tensión de alimentación	220-240 V
Frecuencia nominal (Hz)	50/60 Hz
Driver	Incluido
Tasa de fallo del controlador	F10 = 100.000h Tq25°C
Protección contra sobretensiones	MD 1 Kv / MC 2 Kv
Sistema de control	Estándar - ON/OFF

#### MATERIALES

Cuerpo	Policarbonato
Pantalla	Policarbonato resistente a los rayos UV
Óptica	Integrado en la pantalla
Junta	Sellador depositado CNC
Gancho de bloqueo	-
Tornillo externo	-
Color	Pasta PC de color RAL7035

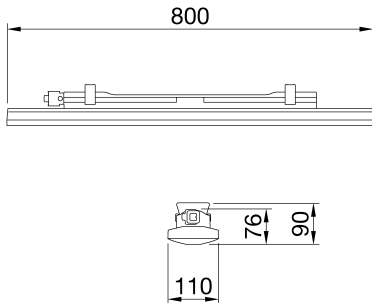
#### INSTALACIÓN Y MANTENIMIENTO

Montaje e instalación	Techo - Montaje en pared - Suspensión
Inclinación	Con soporte de fijación
Cableado	Con conector estanco de conexión GW
Fijación	Soporte de acero inoxidable
Reemplazabilidad de la fuente de luz	No reemplazable
Reemplazabilidad de la fuente de alimentación	No reemplazable
Caja del driver	Integrado
Superficie máxima expuesta al viento	-

#### NORMAS Y CERTIFICACIONES

Clasificación	-
Aparato con reducida temperatura superficial	Si
Certificación DIN 18032-3	No disponible
IPEA	-
Clase aislamiento	II
Grado de protección	IP66/IP69
Resistencia a impactos	IK08
Prueba del hilo incandescente	850 °C

### DIMENSIONAL



### CURVA FOTOMÉTRICA



### SIMBOLOGÍA TÉCNICA



IP

IP66/IP69

IK

IK08

GWT

850 °C



Ficha Técnica Producto

**GWS3120AP840**

SMART [3] PLUS

MARCAS/APROBACIONES

