



ELIA FL es un proyector LED para exteriores disponible en versiones de alta, media y baja potencia, para la iluminación de áreas industriales de exterior, como aparcamientos y viales de acceso de vehículos. Puede montarse en superficies, techos o sobre el suelo utilizando la lira de acero ajustable que se suministra con el producto, o en extremo de poste mediante el accesorio especial para tubos con un diámetro de hasta 61mm. Fabricado en aluminio fundido con revestimiento de polvo de color negro, está disponible en cuatro tamaños y potencias, con driver integrado en opciones ON/OFF o DALI, tres ópticas (30°, 60° y asimétrica), temperatura de color de 4000K (blanco neutro) e índice de reproducción cromática mayor de 80. Resistente y duradero, ELIA FL ha sido diseñado para resistir picos de tensión hasta 10kV y variaciones de temperatura desde -30°C hasta +50°C, ofreciendo una protección contra la penetración de agua y polvo IP66, e impactos IK08. ELIA FL es rápido y fácil de instalar, gracias a su peso limitado y a su soporte ajustable.

### INFORMACIÓN GENERAL

Entorno	Iluminación en industria, logística, fachadas, instalaciones deportivas
Luminaria	Proyector LED de baja, media y alta potencia
Aplicación	Interior / Exterior
Código digital único (Datamatrix)	Actualmente no presente
Color	Negro
Tipo de fuente luminosa	Led
Potencia de sistema	100 W
Vida útil	L80B50 (Tq25°) = 89.000h
Peso (kg)	3.9
Garantía	5 años
Temperatura de almacenaje	-40° +85°
Temperatura de trabajo	-30° +50°

### MATERIALES

Cuerpo	Inyección de aluminio
Pantalla	Cristal plano templado esp. 4 mm serigrafiado con logo Gewiss
Óptica	Con óptica de alta eficiencia
Junta	-
Gancho de bloqueo	-
Tornillo externo	Acero inoxidable

### NORMAS Y CERTIFICACIONES

Clasificación	-
Aparato con reducida temperatura superficial	-
Certificación DIN 18032-3	-
IPEA	-
Clase aislamiento	I
Grado de protección	IP66
Resistencia a impactos	IK08
Prueba del hilo incandescente	750 °C

### CARACTERÍSTICAS ÓPTICAS Y DE ILUMINACIÓN

Óptica	Asimétrica
Deslumbramiento	ULOR = 0%
Lumen Output (lm)	13000
Eficiencia (lm/W)	130
Temperatura de color	4000 K
Índice de reproducción cromática	IRC 80
Desviación de color estándar	SDCM = 5
Clase de riesgo fotobiológico	RG0
Norma	-

### CARACTERÍSTICAS ELÉCTRICAS Y LUMINOTÉCNICAS

Tensión de alimentación	100-240 V
Frecuencia nominal (Hz)	50 / 60
Driver	Incluido
Tasa de fallo del controlador	F10 = 80.000h Tq25°C
Protección contra sobretensiones	Protección contra sobretensiones 10-6kV

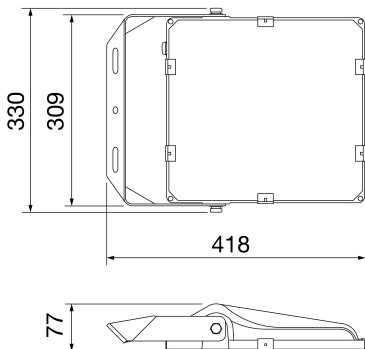
### INSTALACIÓN Y MANTENIMIENTO

Montaje e instalación	Techo - Pared - Suelo
Inclinación	Con regulación de lira, ya ensamblada en el producto

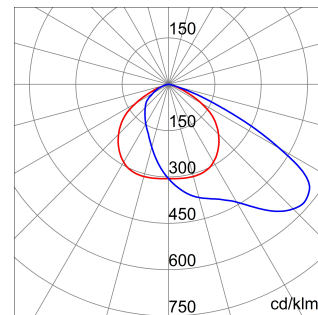
Color	Pintura en polvo
-------	------------------

Cableado	Con cable de alimentación
Fijación	-
Reemplazabilidad de la fuente de luz	Por personal especializado
Reemplazabilidad de la fuente de alimentación	Por personal especializado
Caja del driver	Integrado
Superficie máxima expuesta al viento	0,1 m²

## DIMENSIONAL



## CURVA FOTOMÉTRICA



## SIMBOLOGÍA TÉCNICA



IP  
IP66

IK  
IK08

GWT  
750 °C



Ficha Técnica Producto

**GWF1100MC840**

ELIA FL

MARCAS/APROBACIONES

