



SMART [3] es una luminaria estanca de altas prestaciones IP66/69, con led tipo FLIP, sin cable de conexión interior, disponible en 3000K, 4000K y 5700K. CRI≥80. Cuerpo en policarbonato autoextinguible de color RAL7035, de hasta 6.500lm e IK08. Ideal para aplicaciones industriales: áreas de producción, almacenes, áreas de logística y diseño para reemplazar las antiguas luminarias instaladas. Disponible en tres tamaños de 800, 1200, 1600mm y potencias de 18W a 58W, rango de flujo de 1.700lm a 6.500lm, con posibilidad de regulación DALI y dos soluciones ópticas. Fabricada en policarbonato autoextinguible estabilizado a los rayos UV, con acabado opal o transparente. La versión con cableado pasante, dispone de los conectores precableados, y es posible instalar hasta 25 luminarias en una fila continua. La luminaria puede instalarse suspendida o montarse en pared y está disponible un accesorio de soporte GW con una inclinación de 30 ° o 45 °. Disponible también con una versión de kit de emergencia.

### INFORMACIÓN GENERAL

|                                   |   |
|-----------------------------------|---|
| Entorno                           | Iluminación de almacenes, aparcamientos interiores y salas de producción industrial |
| Luminaria                         | Dispositivo LED para iluminación general  |
| Aplicación                        | Interior  |
| Código digital único (Datamatrix) | Datamatrix  |
| Color                             | Gris (RAL 7035)   |
| Tipo de fuente luminosa           | Led   |
| Potencia de sistema               | 40 W  |
| Vida útil                         | L90B10(Tq25°C)=45.000h; L80B10(Tq25°C)=92.000h; L80B10(Tq50°C)=81.000h              |
| Peso (kg)                         | 2   |
| Garantía                          | 5 años  |
| Temperatura de almacenaje         | -25 +80 °C  |
| Temperatura de trabajo            | -25 +50 °C  |

### CARACTERÍSTICAS ÓPTICAS Y DE ILUMINACIÓN

|                                  |                  |
|----------------------------------|------------------|
| Óptica                           | Óptica difusora  |
| Deslumbramiento                  | UGR ≤ 25 (4H/8H) |
| Lumen Output (lm)                | 5000             |
| Eficiencia (lm/W)                | 125              |
| Temperatura de color             | 5700 K           |
| Índice de reproducción cromática | IRC>80           |
| Desviación de color estándar     | SDCM = 3         |
| Clase de riesgo fotobiológico    | RG0              |

|       |                                |
|-------|--------------------------------|
| Norma | EN60598-1; IEC 62778; IEC62471 |
|-------|--------------------------------|

### CARACTERÍSTICAS ELÉCTRICAS Y LUMINOTÉCNICAS

|                                  |                       |
|----------------------------------|-----------------------|
| Tensión de alimentación          | 220-240 V             |
| Frecuencia nominal (Hz)          | 50/60 Hz              |
| Driver                           | Incluido              |
| Tasa de fallo del controlador    | F10 = 100.000h Tq25°C |
| Protección contra sobretensiones | MD 1 Kv / MC 2 Kv     |
| Sistema de control               | Estándar - DALI       |

### MATERIALES

|                   |   |
|-------------------|---|
| Cuerpo            | Policarbonato                           |
| Pantalla          | Policarbonato resistente a los rayos UV |
| Óptica            | Integrado en la pantalla                |
| Junta             | Sellador depositado CNC                 |
| Gancho de bloqueo | -                                       |
| Tornillo externo  | -                                       |
| Color             | Pasta PC de color RAL7035               |

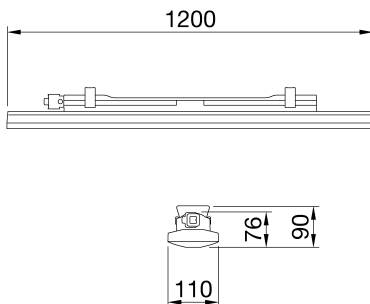
### INSTALACIÓN Y MANTENIMIENTO

|   |                                       |
|---|---------------------------------------|
| Montaje e instalación                         | Techo - Montaje en pared - Suspensión |
| Inclinación                                   | Con soporte de fijación               |
| Cableado                                      | Con conector estanco de conexión GW   |
| Fijación                                      | Soporte de acero inoxidable           |
| Reemplazabilidad de la fuente de luz          | No reemplazable                       |
| Reemplazabilidad de la fuente de alimentación | No reemplazable                       |
| Caja del driver                               | Integrado                             |
| Superficie máxima expuesta al viento          | -                                     |

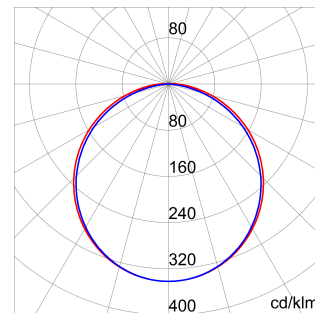
### NORMAS Y CERTIFICACIONES

|  |               |
|--|---------------|
| Clasificación                                | -             |
| Aparato con reducida temperatura superficial | Si            |
| Certificación DIN 18032-3                    | No disponible |
| IPEA   | -             |
| Clase aislamiento                            | II            |
| Grado de protección                          | IP66/IP69     |
| Resistencia a impactos                       | IK08          |
| Prueba del hilo incandescente                | 850 °C        |

## DIMENSIONAL



## CURVA FOTOMÉTRICA



## SIMBOLOGÍA TÉCNICA



IP

IP66/IP69

IK

IK08

GWT

850 °C



Ficha Técnica Producto

GWS3236PD57K

SMART [3]

MARCAS/APROBACIONES

