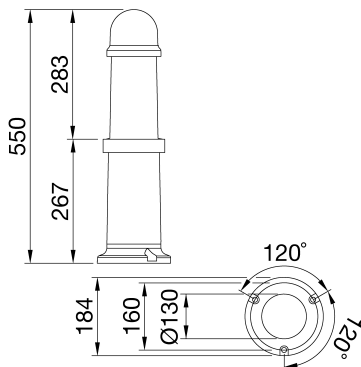


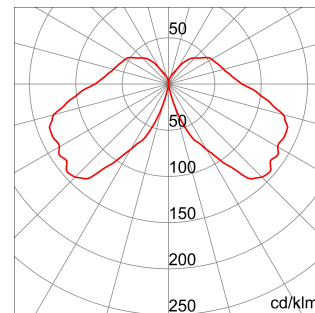
Baliza de iluminación para áreas residenciales. Caracterizado por el apantallado de la fuente luminosa, aloja una fuente de iluminación LED. Realizado en dos tamaños de pequeñas dimensiones (altura 473 mm y 550 mm). Sobrio y elegante, el nuevo difusor transparente contiene un difusor especial prismatizado que converge y potencia el efecto de luz hacia abajo, optimizando el flujo luminoso, eliminando la dispersión hacia el cielo en total conformidad con las prescripciones contra la contaminación lumínica. El sistema de fijación permite un mantenimiento rápido y con total seguridad.

Potencia lámpara	12 W	Lámpara	DR
Fijación lámpara	E27	Color	Gris grafito
Número lámparas	1	Prueba del hilo incandescente	650 °C
Clase aislamiento	II	Grado de protección	IP55
Resistencia a impactos	IK10	Tensión	230 V - 50 Hz
Aplicación	Exterior	Contaminación luminosa	25%
Clase de eficiencia LEDs integrados	D ÷ A+	Tipo de fuente luminosa	A+
Garantía	Prorrogable	Código Electrocod	2442

DIMENSIONAL



CURVA FOTOMÉTRICA



SIMBOLOGÍA TÉCNICA

GWT

650 °C



IP

IP55

IK

IK10



GARANTÍA
AMPLIADA

MARCAS/APROBACIONES

