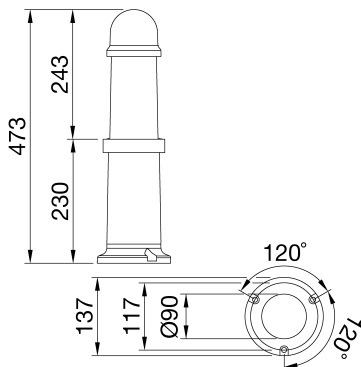


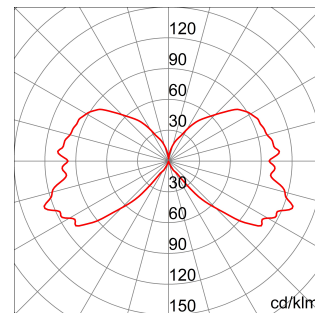
Baliza de iluminación para áreas residenciales. Caracterizado por el apantallado de la fuente luminosa, aloja una fuente de iluminación LED. Realizado en dos tamaños de pequeñas dimensiones (altura 473 mm y 550 mm). Sobrio y elegante, el nuevo difusor transparente contiene un difusor especial prismatizado que converge y potencia el efecto de luz hacia abajo, optimizando el flujo luminoso, eliminando la dispersión hacia el cielo en total conformidad con las prescripciones contra la contaminación lumínica. El sistema de fijación permite un mantenimiento rápido y con total seguridad.

|                                     |             |                               |               |
|-------------------------------------|-------------|-------------------------------|---------------|
| Potencia lámpara                    | 5 W         | Lámpara                       | DR            |
| Fijación lámpara                    | E14         | Color                         | Gris grafito  |
| Número lámparas                     | 1           | Prueba del hilo incandescente | 650 °C        |
| Clase aislamiento                   | II          | Grado de protección           | IP55          |
| Resistencia a impactos              | IK10        | Tensión                       | 230 V - 50 Hz |
| Aplicación                          | Exterior    | Contaminación luminosa        | 25%           |
| Clase de eficiencia LEDs integrados | D ÷ A+      | Tipo de fuente luminosa       | A+            |
| Garantía                            | Prorrogable | Código Electrocod             | 2442          |

### DIMENSIONAL



### CURVA FOTOMÉTRICA



### SIMBOLOGÍA TÉCNICA

GWT

650 °C



IP

IP55

IK

IK10



GARANTÍA  
AMPLIADA

### MARCAS/APROBACIONES

