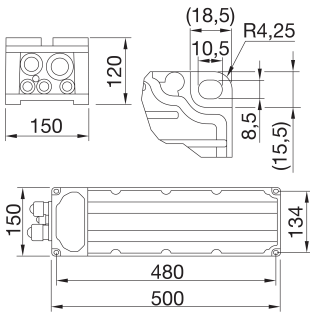


Unidad de alimentación remota Smart [PRO] 3x2M

Clase aislamiento	I	Grado de protección	IP66
Resistencia a impactos	IK08	Tipología	Fuente de alimentación externa
Tensión	220-400 V - 50/60 Hz	Versiones	DMX
Descripción	Unidad de alimentación DMX 3x2 M 220-400 V	Peso (kg)	6.1
Serie	Smart [PRO] 2.0	Aplicación	Interior / Exterior
Número módulos	3x2M	Superficie máxima expuesta al viento	0.075 m ²
Garantía	5 años	Temperatura de uso	-30°C + +50 °C
Resistencia a sobretensiones	MD 10 Kv / MC 10 Kv	Tasa de fallo del controlador	F10 = 50.000h Tq25°C

DIMENSIONAL



CURVA FOTOMÉTRICA

SIMBOLOGÍA TÉCNICA



IP

IP66

IK

IK08



0.075 m²



MARCAS/APROBACIONES

