



SMART [3] es una luminaria estanca de altas prestaciones IP66/69, con led tipo FLIP, sin cable de conexión interior, disponible en 3000K, 4000K y 5700K. CRI≥80. Cuerpo en policarbonato autoextinguible de color RAL7035, de hasta 6.500lm e IK08. Ideal para aplicaciones industriales: áreas de producción, almacenes, áreas de logística y diseño para reemplazar las antiguas luminarias instaladas. Disponible en tres tamaños de 800, 1200, 1600mm y potencias de 18W a 58W, rango de flujo de 1.700lm a 6.500lm, con posibilidad de regulación DALI y dos soluciones ópticas. Fabricada en policarbonato autoextinguible estabilizado a los rayos UV, con acabado opal o transparente. La versión con cableado pasante, dispone de los conectores precableados, y es posible instalar hasta 25 luminarias en una fila continua. La luminaria puede instalarse suspendida o montarse en pared y está disponible un accesorio de soporte GW con una inclinación de 30 ° o 45 °. Disponible también con una versión de kit de emergencia.

INFORMACIÓN GENERAL

| | |
|-----------------------------------|---|
| Entorno | Iluminación de almacenes, aparcamientos interiores y salas de producción industrial |
| Luminaria | Dispositivo LED para iluminación general |
| Aplicación | Interior |
| Código digital único (Datamatrix) | Datamatrix |
| Color | Gris (RAL 7035) |
| Tipo de fuente luminosa | Led |
| Potencia de sistema | 40 W |
| Vida útil | L90B10(Tq25°C)=45.000h; L80B10(Tq25°C)=92.000h; L80B10(Tq50°C)=81.000h |
| Peso (kg) | 2 |
| Garantía | 5 años |
| Temperatura de almacenaje | -25 +80 °C |
| Temperatura de trabajo | -25 +50 °C |

CARACTERÍSTICAS ÓPTICAS Y DE ILUMINACIÓN

| | |
|----------------------------------|------------------|
| Óptica | Óptica difusora |
| Deslumbramiento | UGR ≤ 25 (4H/8H) |
| Lumen Output (lm) | 5000 |
| Eficiencia (lm/W) | 125 |
| Temperatura de color | 5700 K |
| Índice de reproducción cromática | IRC>80 |
| Desviación de color estándar | SDCM = 3 |
| Clase de riesgo fotobiológico | RG0 |

| | |
|-------|--------------------------------|
| Norma | EN60598-1; IEC 62778; IEC62471 |
|-------|--------------------------------|

CARACTERÍSTICAS ELÉCTRICAS Y LUMINOTÉCNICAS

| | |
|----------------------------------|-------------------------|
| Tensión de alimentación | 220-240 V |
| Frecuencia nominal (Hz) | 50/60 Hz |
| Driver | Incluido |
| Tasa de fallo del controlador | F10 = 100.000h Tq25°C |
| Protección contra sobretensiones | MD 1 Kv / MC 2 Kv |
| Sistema de control | Cableado pasante - DALI |

MATERIALES

| | |
|-------------------|---|
| Cuerpo | Policarbonato |
| Pantalla | Policarbonato resistente a los rayos UV |
| Óptica | Integrado en la pantalla |
| Junta | Sellador depositado CNC |
| Gancho de bloqueo | - |
| Tornillo externo | - |
| Color | Pasta PC de color RAL7035 |

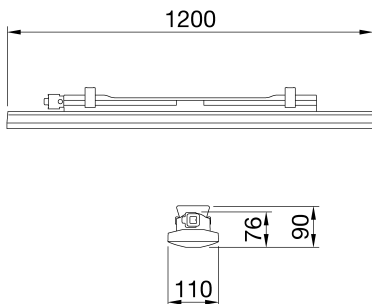
INSTALACIÓN Y MANTENIMIENTO

| | |
|---|---------------------------------------|
| Montaje e instalación | Techo - Montaje en pared - Suspensión |
| Inclinación | Con soporte de fijación |
| Cableado | Con conector estanco de conexión GW |
| Fijación | Soporte de acero inoxidable |
| Reemplazabilidad de la fuente de luz | No reemplazable |
| Reemplazabilidad de la fuente de alimentación | No reemplazable |
| Caja del driver | Integrado |
| Superficie máxima expuesta al viento | - |

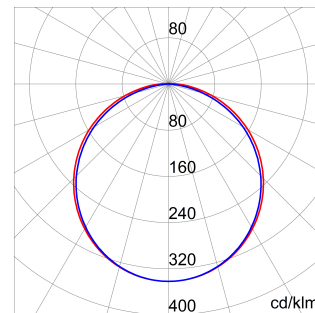
NORMAS Y CERTIFICACIONES

| | |
|--|---------------|
| Clasificación | - |
| Aparato con reducida temperatura superficial | Si |
| Certificación DIN 18032-3 | No disponible |
| IPEA | - |
| Clase aislamiento | II |
| Grado de protección | IP66/IP69 |
| Resistencia a impactos | IK08 |
| Prueba del hilo incandescente | 850 °C |

DIMENSIONAL



CURVA FOTOMÉTRICA



SIMBOLOGÍA TÉCNICA



IP

IP66/IP69

IK

IK08

GWT

850 °C



Ficha Técnica Producto

GWS3236PLD57K

Artículos fin de serie

MARCAS/APROBACIONES

