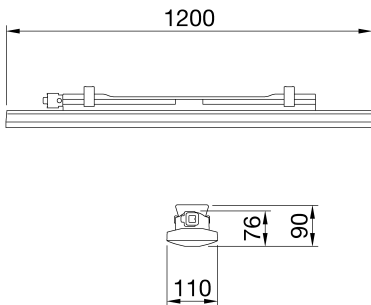




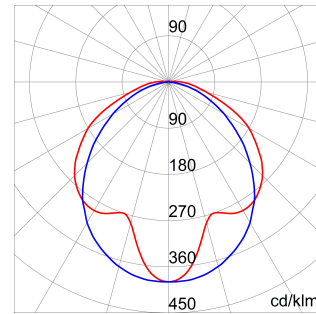
SMART [3] es una luminaria estanca de altas prestaciones IP66/69, con led tipo FLIP, sin cable de conexión interior, disponible en 3000K, 4000K y 5700K. CRI≥80. Cuerpo en policarbonato autoextinguible de color RAL7035, de hasta 6.500lm e IK08. Ideal para aplicaciones industriales: áreas de producción, almacenes, áreas de logística y diseño para reemplazar las antiguas luminarias instaladas. Disponible en tres tamaños de 800, 1200, 1600mm y potencias de 18W a 58W, rango de flujo de 1.700lm a 6.500lm, con posibilidad de regulación DALI y dos soluciones ópticas. Fabricada en policarbonato autoextinguible estabilizado a los rayos UV, con acabado opal o transparente. La versión con cableado pasante, dispone de los conectores precableados, y es posible instalar hasta 25 luminarias en una fila continua. La luminaria puede instalarse suspendida o montarse en pared y está disponible un accesorio de soporte GW con una inclinación de 30 ° o 45 °. Disponible también con una versión de kit de emergencia.

|  |                                  |  |  |
|--|----------------------------------|--|--|
| Aplicación                                   | Interior                         | Serie  | SMART [3]                                  |
| Tipología                                    | Stand alone                      | Grado de protección                          | IP66/IP69                                  |
| Resistencia a impactos                       | IK08                             | Clase aislamiento                            | II   |
| Prueba del hilo incandescente                | 850 °C                           | Longitud                                     | 1200 mm                                    |
| Aparato con reducida temperatura superficial | Conforme                         | Pantalla                                     | Traslúcido                                 |
| Temperatura de uso                           | -30°C ÷ +50 °C                   | Peso (kg)                                    | 2  |
| Tensión                                      | 220 / 240 V - 50 / 60 Hz         | Lámpara                                      | Led  |
| Tipo de alimentador                          | Driver Led en corriente continua | Potencia de sistema                          | 20 W                                       |
| Tipo de fuente luminosa                      | LED - No sustituible             | Temperatura de color                         | 3000 K (IRC>80)                            |
| Clase de eficiencia LEDs integrados          | A ÷ A++                          | Flujo nominal (lm)                           | 2700                                       |
| Lumen Output (lm)                            | 2400                             | Vida útil LED (L80B50)                       | 100000 h                                   |
| Vida útil LED (L90B50)                       | 50000 h                          | Vida útil LED (L80B20)                       | 85000 h                                    |
| Failure rate apparecchio (35.000h, Tq=35° C) | <2,5%                            | Failure rate apparecchio (50.000h, Tq=25° C) | <2,5%                                      |
| Garantía                                     | 5 años                           | Resistencia a sobretensiones                 | 2KV en modo común; 1KV en modo diferencial |
| Código Electrocod                            | 2434                             |  |  |

### DIMENSIONAL



### CURVA FOTOMÉTRICA



### SIMBOLOGÍA TÉCNICA



IP

IP66/IP69

IK

IK08



GWT

850 °C



CONSTANT  
CURRENT  
DRIVER



### MARCAS/APROBACIONES

