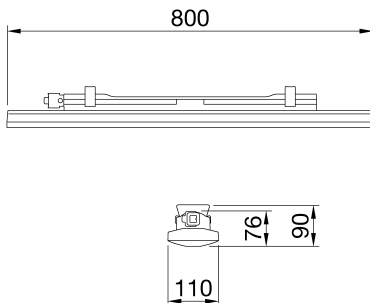




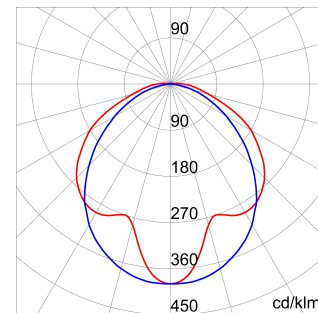
SMART [3] es una luminaria estanca de altas prestaciones IP66/69, con led tipo FLIP, sin cable de conexión interior, disponible en 3000K, 4000K y 5700K. CRI≥80. Cuerpo en policarbonato autoextinguible de color RAL7035, de hasta 6.500lm e IK08. Ideal para aplicaciones industriales: áreas de producción, almacenes, áreas de logística y diseño para reemplazar las antiguas luminarias instaladas. Disponible en tres tamaños de 800, 1200, 1600mm y potencias de 18W a 58W, rango de flujo de 1.700lm a 6.500lm, con posibilidad de regulación DALI y dos soluciones ópticas. Fabricada en policarbonato autoextinguible estabilizado a los rayos UV, con acabado opal o transparente. La versión con cableado pasante, dispone de los conectores precableados, y es posible instalar hasta 25 luminarias en una fila continua. La luminaria puede instalarse suspendida o montarse en pared y está disponible un accesorio de soporte GW con una inclinación de 30 ° o 45 °. Disponible también con una versión de kit de emergencia.

Aplicación	Interior	Serie	SMART [3]
Tipología	DALI - Cableado pasante	Grado de protección	IP66/IP69
Resistencia a impactos	IK08	Clase aislamiento	II
Prueba del hilo incandescente	850 °C	Longitud	800 mm
Aparato con reducida temperatura superficial	Conforme	Pantalla	Traslúcido
Temperatura de uso	-30°C ÷ +50 °C	Peso (kg)	1.5
Tensión	220/240 V - 50/60 Hz - Dali	Lámpara	Led
Tipo de alimentador	Driver Led en corriente continua	Potencia de sistema	17 W
Tipo de fuente luminosa	LED - No sustituible	Temperatura de color	3000 K (IRC>80)
Clase de eficiencia LEDs integrados	A ÷ A++	Flujo nominal (lm)	2000
Lumen Output (lm)	1600	Vida útil LED (L80B50)	100000 h
Vida útil LED (L90B50)	50000 h	Vida útil LED (L80B20)	85000 h
Failure rate apparecchio (35.000h, Tq=35° C)	<2,5%	Failure rate apparecchio (50.000h, Tq=25° C)	<2,5%
Garantía	5 años	Resistencia a sobretensiones	2KV en modo común; 1KV en modo diferencial
Código Electrocod	2434		

### DIMENSIONAL



### CURVA FOTOMÉTRICA



### SIMBOLOGÍA TÉCNICA



IP

IP66/IP69

IK

IK08



GWT

850 °C



CONSTANT  
CURRENT  
DRIVER



### MARCAS/APROBACIONES

