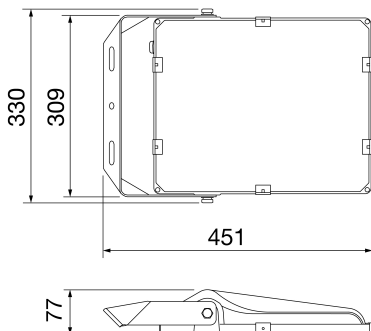




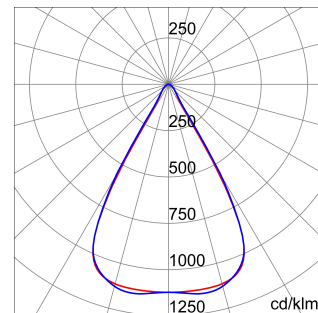
ELIA FL es un proyector LED para exteriores disponible en versiones de alta, media y baja potencia, para la iluminación de áreas industriales de exterior, como aparcamientos y viales de acceso de vehículos. Puede montarse en superficies, techos o sobre el suelo utilizando la lira de acero ajustable que se suministra con el producto, o en extremo de poste mediante el accesorio especial para tubos con un diámetro de hasta 61mm. Fabricado en aluminio fundido con revestimiento de polvo de color negro, está disponible en cuatro tamaños y potencias, con driver integrado en opciones ON/OFF o DALI, tres ópticas (30°, 60° y asimétrica), temperatura de color de 4000K (blanco neutro) e índice de reproducción cromática mayor de 80. Resistente y duradero, ELIA FL ha sido diseñado para resistir picos de tensión hasta 10kV y variaciones de temperatura desde -30°C hasta +50°C, ofreciendo una protección contra la penetración de agua y polvo IP66, e impactos IK08. ELIA FL es rápido y fácil de instalar, gracias a su peso limitado y a su soporte ajustable.

INFORMACIÓN GENERAL		CARACTERÍSTICAS ÓPTICAS Y DE ILUMINACIÓN	
Entorno	Iluminación en industria, logística, fachadas, instalaciones deportivas	Óptica	60°
Luminaria	Proyector LED de baja, media y alta potencia	Deslumbramiento	ULOR = 0%
Aplicación	Interior / Exterior	Lumen Output (lm)	20400
Código digital único (Datamatrix)	Actualmente no presente	Eficiencia (lm/W)	136
Color	Negro	Temperatura de color	4000 K
Tipo de fuente luminosa	Led	Índice de reproducción cromática	IRC 80
Potencia de sistema	150 W	Desviación de color estándar	SDCM = 5
Vida útil	L80B50 (Tq25°) = 89.000h	Clase de riesgo fotobiológico	RG0
Peso (kg)	4.5	Norma	-
Garantía	5 años	<b>CARACTERÍSTICAS ELÉCTRICAS Y LUMINOTÉCNICAS</b>	
Temperatura de almacenaje	-40° +85°	Tensión de alimentación	100-240 V
Temperatura de trabajo	-30° +50°	Frecuencia nominal (Hz)	50 / 60
<b>MATERIALES</b>		Driver	Incluido
Cuerpo	Inyección de aluminio	Tasa de fallo del controlador	F10 = 50.000h Tq25°C
Pantalla	Cristal plano templado esp. 4 mm serigrafiado con logo Gewiss	Protección contra sobretensiones	Protección contra sobretensiones 10-6kV
Óptica	Con óptica de alta eficiencia	Sistema de control	ON OFF
Junta	-	<b>INSTALACIÓN Y MANTENIMIENTO</b>	
Gancho de bloqueo	-	Montaje e instalación	Techo - Pared - Suelo
Tornillo externo	Acero inoxidable	Inclinación	Con regulación de lira, ya ensamblada en el producto
Color	Pintura en polvo	Cableado	Con cable de alimentación
<b>NORMAS Y CERTIFICACIONES</b>		Fijación	-
Clasificación	-	Reemplazabilidad de la fuente de luz	Por personal especializado
Aparato con reducida temperatura superficial	-	Reemplazabilidad de la fuente de alimentación	Por personal especializado
Certificación DIN 18032-3	-	Caja del driver	Integrado
IPEA	-	Superficie máxima expuesta al viento	0,12 m²
Clase aislamiento	I	-	-
Grado de protección	IP66	-	-
Resistencia a impactos	IK08	-	-
Prueba del hilo incandescente	750 °C	-	-

### DIMENSIONAL



### CURVA FOTOMÉTRICA



### SIMBOLOGÍA TÉCNICA



**IP**  
IP66

**IK**  
IK08

**GWT**  
750 °C



Ficha Técnica Producto

**GWF1100QH840**

Artículos fin de serie

MARCAS/APROBACIONES

