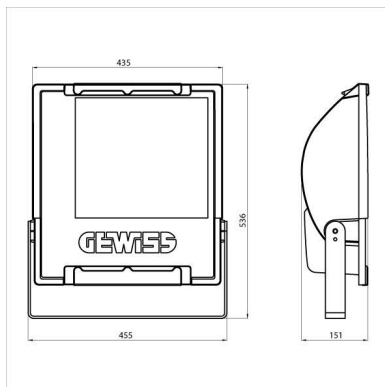




Proyector de aluminio inyectado, con lira galvanizada en caliente y pintada en el mismo color que el cuerpo. Equipado con escala goniométrica para agilizar el apuntamiento. Cristal plano de 4 mm, templado y serigrafiado, abisagrado al cuerpo para un rápido acceso al interior. Junta de silicona anti envejecimiento. Entrada de alimentación a través de prensa PG13.5 para cables de diámetro 6.5÷13 mm. Parábola en aluminio 99.85% abrigantada y oxidada anódicamente. Placa portacomponentes en acero cincado. Regleta tripolar de entrada rápida.

Aplicación	Exterior	Grado de protección	IP66
Resistencia a impactos	IK09	Clase aislamiento	I
Superficie máxima expuesta al viento	0.199 m ²	Superficie lateral expuesta al viento	0.058 m ²
Distancia mínima al objeto iluminado	1 m	Peso (kg)	10
Color	Gris grafito	Tensión	230 V - 50 Hz
Potencia lámpara	250 W	Corriente lámpara	3 A
Fijación lámpara	E40	Lámpara suministrada	MT
Lámpara incluida	Si	Clase de eficiencia de la lámpara suministrada	A
Clase de eficiencia de la lámpara compatible	A ÷ A+	Óptica	Vial - ULOR: 0%
Certificación DIN 18032-3	Conforme	Código Electrocod	244B

DIMENSIONAL



CURVA FOTOMÉTRICA

SIMBOLOGÍA TÉCNICA



IP
IP66

IK
IK09



0.199 m²

1 m



MARCAS/APROBACIONES

