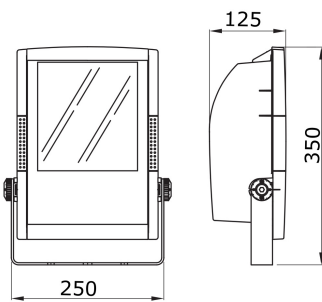


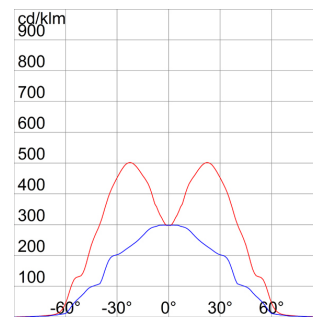
Proyector termoplástico para exterior/interior de color gris humo , con lira galvanizada en caliente y pintada en el mismo color que el cuerpo. Equipado con escala goniométrica para agilizar el apuntamiento. Cristal plano de 4 mm, templado y serigrafiado, abisagrado al cuerpo para un rápido acceso al interior. Junta de silicona anti envejecimiento. Entrada de alimentación a través de prensa PG11 para cables de diámetro 5.5+9.5 mm. Parábola en aluminio 99.85% abrillantada y oxidada anódicamente. Placa portacomponentes en acero cincado. Regleta bipolar de entrada rápida para cables de 2.5 mm².

Aplicación	Interior / Exterior	Grado de protección	IP65
Resistencia a impactos	IK09	Clase aislamiento	II
Prueba del hilo incandescente	650 °C	Superficie máxima expuesta al viento	0.072 m ²
Distancia mínima al objeto iluminado	1 m	Peso (kg)	3.7
Color	Grís humo	Tensión	230 V - 50 Hz
Potencia lámpara	70 W	Corriente lámpara	1 A
Fijación lámpara	RX7s	Lámpara suministrada	SD
Lámpara incluida	Si	Clase de eficiencia de la lámpara suministrada	A+
Clase de eficiencia de la lámpara compatible	A+	Óptica	Simétrica
Contaminación luminosa	0 cd/Klm	Garantía	5 años
Código Electrocod	2443		

DIMENSIONAL



CURVA FOTOMÉTRICA



SIMBOLOGÍA TÉCNICA



IP

IP65

IK

IK09



GWT

650 °C



0.072 m²



1 m



MARCAS/APROBACIONES

