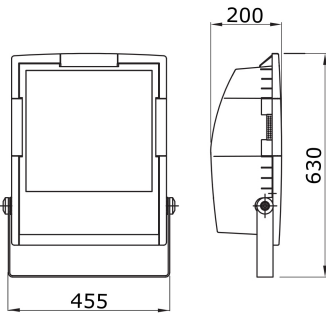




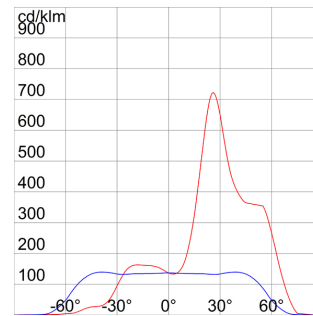
Proyector termoplástico para exterior de color gris humo , con lira galvanizada en caliente y pintada en el mismo color que el cuerpo. Equipado con escala goniométrica para agilizar el apuntamiento. Cristal plano de 4 mm, templado y serigrafiado, abisagrado al cuerpo para un rápido acceso al interior. Junta de silicona anti envejecimiento. Entrada de alimentación a través de prensa PG 13,5 para cables de diámetro 6.5 ÷ 13 mm. Parábola en aluminio 99.85% abrillantada y oxidada anódicamente. Placa portacomponentes en acero cincado. Regleta bipolar de entrada rápida para cables de 4 mm².

Aplicación	Exterior	Grado de protección	IP65
Resistencia a impactos	IK09	Clase aislamiento	II
Prueba del hilo incandescente	650 °C	Superficie máxima expuesta al viento	0.235 m ²
Distancia mínima al objeto iluminado	1 m	Peso (kg)	11.9
Color	Gris humo	Tensión	230 V - 50 Hz
Potencia lámpara	400 W	Corriente lámpara	4.2 A
Fijación lámpara	E40	Lámpara suministrada	MT
Lámpara incluida	Si	Clase de eficiencia de la lámpara suministrada	A
Clase de eficiencia de la lámpara compatible	A ÷ A+	Óptica	Asimétrica extensiva - ULOR: 0%
Contaminación luminosa	0 cd/Klm	Garantía	5 años
Código Electrocod	2443		

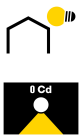
DIMENSIONAL



CURVA FOTOMÉTRICA



SIMBOLOGÍA TÉCNICA



IP
IP65



IK
IK09



GWT
650 °C



0.235 m²



1 m



MARCAS/APROBACIONES

