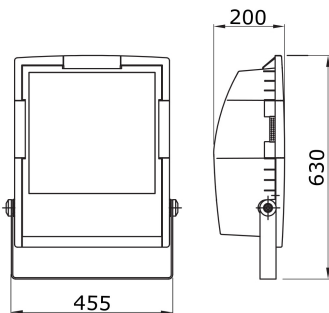


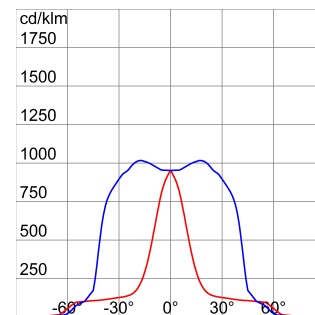


Aplicación	Exterior	Grado de protección	IP65
Resistencia a impactos	IK09	Clase aislamiento	II
Prueba del hilo incandescente	650 °C	Superficie máxima expuesta al viento	0.235 m²
Distancia mínima al objeto iluminado	1 m	Peso (kg)	10.5
Color	Gris humo	Tensión	230 V - 50 Hz
Potencia lámpara	250 W	Corriente lámpara	3 A
Fijación lámpara	E40	Lámpara suministrada	MT
Lámpara incluida	Si	Clase de eficiencia de la lámpara suministrada	A
Clase de eficiencia de la lámpara compatible	A ÷ A+	Óptica	Simétrica extensiva - ULOR: 0%
Contaminación luminosa	0 cd/Klm	Garantía	5 años
Código Electrocod	2443		

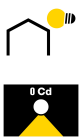
DIMENSIONAL



CURVA FOTOMÉTRICA



SIMBOLOGÍA TÉCNICA



IP

IP65



IK

IK09



GWT

650 °C



0.235 m²



1 m



CON LÁMPARA



MARCAS/APROBACIONES

