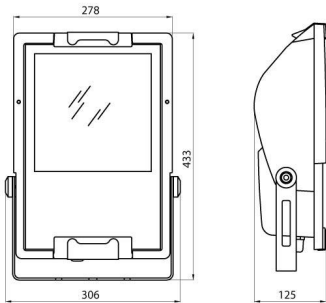




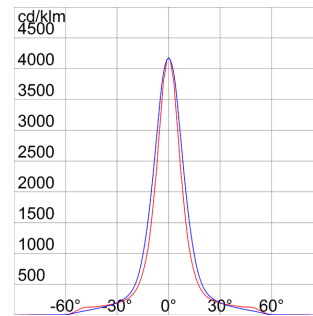
Proyector de aluminio inyectado, con lira galvanizada en caliente y pintada en el mismo color que el cuerpo. Equipado con escala goniométrica para agilizar el apuntamiento. Cristal plano de 4 mm, templado y serigrafiado, abisagrado al cuerpo para un rápido acceso al interior. Junta de silicona anti envejecimiento. Entrada de alimentación a través de prensa PG13.5 para cables de diámetro 6.5÷13 mm. Parábola en aluminio 99.85% abrigantada y oxidada anódicamente. Placa portacomponentes en acero cincado. Regleta tripolar de entrada rápida.

Aplicación	Interior / Exterior	Grado de protección	IP66
Resistencia a impactos	IK07	Clase aislamiento	I
Superficie máxima expuesta al viento	0.103 m ²	Superficie lateral expuesta al viento	0.034 m ²
Distancia mínima al objeto iluminado	1 m	Peso (kg)	6.8
Color	Aluminio	Tensión	230 V - 50 Hz
Potencia lámpara	150 W	Corriente lámpara	1.8 A
Fijación lámpara	RX7s	Lámpara suministrada	MD
Lámpara incluida	Si	Clase de eficiencia de la lámpara suministrada	A
Clase de eficiencia de la lámpara compatible	A ÷ A+	Óptica	Circular - ULOR: 0%
Código Electrocod	2433		

DIMENSIONAL



CURVA FOTOMÉTRICA



SIMBOLOGÍA TÉCNICA



IP
IP66

IK
IK07



0.103 m²



1 m



CON LÁMPARA



MARCAS/APROBACIONES

