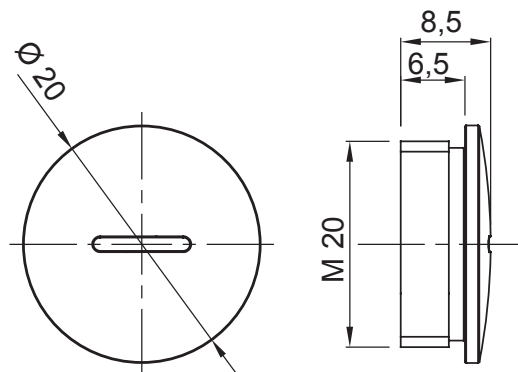




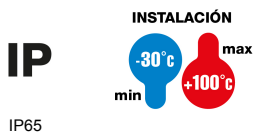
Gama de accesorios para instalaciones eléctricas en aplicaciones del sector residencial, terciario e industrial. La gama se compone de elementos de fijación para tubos y cables, accesorios para cables, accesorios para tubos rígidos (serie RK) y tubos flexibles (serie DF). La gama incluye una amplia variedad de bridas (Serie 52FS) y regletas de derivación y conexión (Serie 44).

|                     |      |                       |                 |
|---------------------|------|-----------------------|-----------------|
| Grado de protección | IP65 | Material              | Latón niquelado |
| Tipo de rosca       | M20  | Temperatura de empleo | -30 +100 °C     |
| Código Electrocod   | 3651 |                       |                 |

### DIMENSIONAL



### SIMBOLOGÍA TÉCNICA



### MARCAS/APROBACIONES

