



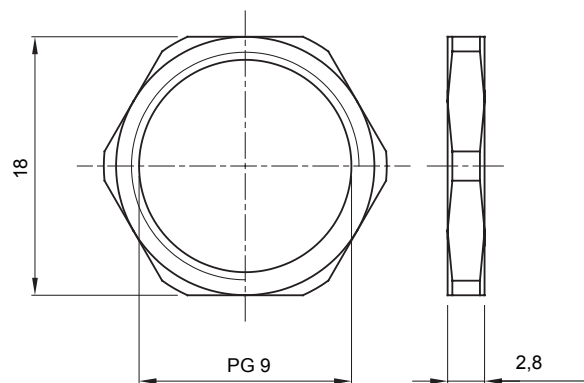
Gama de accesorios para instalaciones eléctricas en aplicaciones del sector residencial, terciario e industrial. La gama se compone de elementos de fijación para tubos y cables, accesorios para cables, accesorios para tubos rígidos (serie RK) y tubos flexibles (serie DF). La gama incluye una amplia variedad de bridas (Serie 52FS) y regletas de derivación y conexión (Serie 44).

|                            |                     |                   |     |
|----------------------------|---------------------|-------------------|-----|
| Material                   | Latón niquelado     | Tipo de rosca     | PG9 |
| Zona                       | 1 (G) - 20 (D)      | Código Electrocod | 230 |
| Temperatura de instalación | Tuercas de fijación |                   |     |

#### RESISTENCIA A LOS AGENTES QUÍMICOS Y ATMOSFÉRICOS

| Solución salina | Ácidos       |            | Bases        |            | Disolventes |            |            |                 | Aceite mineral | Rayos UV   |
|-----------------|--------------|------------|--------------|------------|-------------|------------|------------|-----------------|----------------|------------|
|                 | Concentrados | Diluidos   | Concentrados | Diluidos   | Hexano      | Benceno    | Acetona    | Alcohol etílico |                |            |
| Resistente      | Resistente   | Resistente | Resistente   | Resistente | Resistente  | Resistente | Resistente | Resistente      | Resistente     | Resistente |

#### DIMENSIONAL



#### SIMBOLOGÍA TÉCNICA MARCAS/APROBACIONES