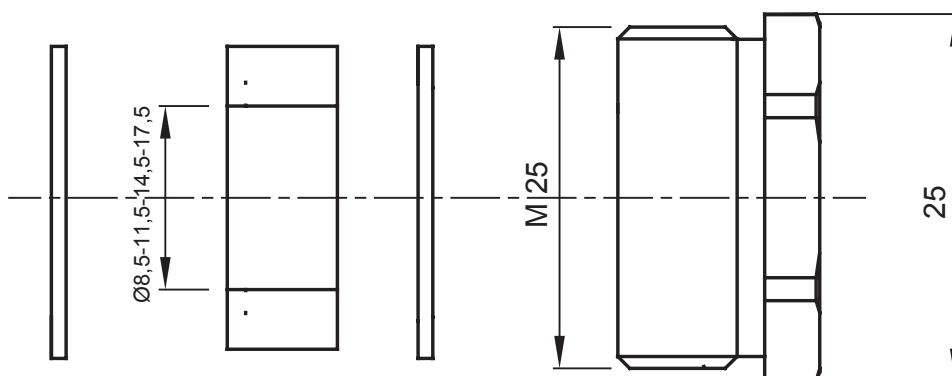




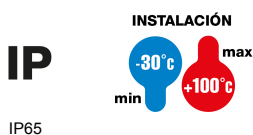
Gama de accesorios para instalaciones eléctricas en aplicaciones del sector residencial, terciario e industrial. La gama se compone de elementos de fijación para tubos y cables, accesorios para cables, accesorios para tubos rígidos (serie RK) y tubos flexibles (serie DF). La gama incluye una amplia variedad de bridas (Serie 52FS) y regletas de derivación y conexión (Serie 44).

Grado de protección	IP65	Material	Latón niquelado
Descripción	Prensacables	Tipo de rosca	M25
Juntas Ø (mm)	8,5 / 11,5 / 14,5 / 17,5	Temperatura de empleo	-30 +100 °C
Código Electrocod	3651	Norma	EN 50262 - IEC 62444 - IEC/EN 60243

### DIMENSIONAL



### SIMBOLOGÍA TÉCNICA



### MARCAS/APROBACIONES

