



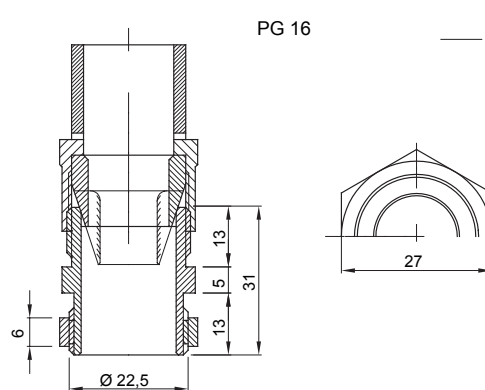
Gama de accesorios para instalaciones eléctricas en aplicaciones del sector residencial, terciario e industrial. La gama se compone de elementos de fijación para tubos y cables, accesorios para cables, accesorios para tubos rígidos (serie RK) y tubos flexibles (serie DF). La gama incluye una amplia variedad de bridas (Serie 52FS) y regletas de derivación y conexión (Serie 44).

| | | | |
|-------------------------------|---------------|--------------------------|---------------------------------|
| Color | Gris RAL 7035 | Grado de protección | IP66 |
| Material | Nylon | Para cables Ø (mm) | de 13 a 16 |
| Paso PG | 16 | Para tubo Ø externo (mm) | 20 |
| Ø orificio de montaje (mm) | 23 | Descripción | Prensacables |
| Prueba del hilo incandescente | 650 °C | Temperatura de empleo | -25 +65 °C |
| Código Electrocod | 36B | Norma | EN 50262 - IEC62444 - DIN 40430 |

RESISTENCIA A LOS AGENTES QUÍMICOS Y ATMOSFÉRICOS

| Solución salina | Ácidos | | Bases | | Disolventes | | | | Aceite mineral | Rayos UV |
|-----------------|----------------------|----------------------|--------------|------------|-------------|------------|------------|-----------------|----------------|----------------------|
| | Concentrados | Diluidos | Concentrados | Diluidos | Hexano | Benceno | Acetona | Alcohol etílico | | |
| Resistente | Resistencia limitada | Resistencia limitada | Resistente | Resistente | Resistente | Resistente | Resistente | Resistente | Resistente | Resistencia limitada |

DIMENSIONAL



SIMBOLOGÍA TÉCNICA

IP

IP66

GWT

650 °C



-25 +65 °C

MARCAS/APROBACIONES

