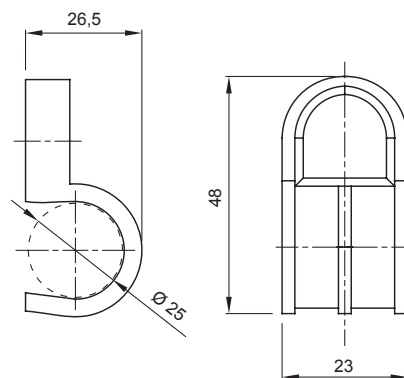




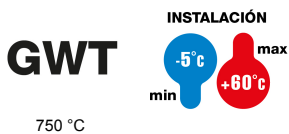
Gama de accesorios para instalaciones eléctricas en aplicaciones del sector residencial, terciario e industrial. La gama se compone de elementos de fijación para tubos y cables, accesorios para cables, accesorios para tubos rígidos (serie RK) y tubos flexibles (serie DF). La gama incluye una amplia variedad de bridas (Serie 52FS) y regletas de derivación y conexión (Serie 44).

Color	Gris RAL 7035	Características	Tubo instalado enrasado con la pared
Descripción	Grapa	Prueba del hilo incandescente	750 °C
Para tubo Ø externo (mm)	25	Tipo	Simple
Temperatura de empleo	-5 +60 °C	Código Electrocod	21221
Norma	EN 61386-1 (en lo que pueda aplicar)		

### DIMENSIONAL



### SIMBOLOGÍA TÉCNICA



750 °C