

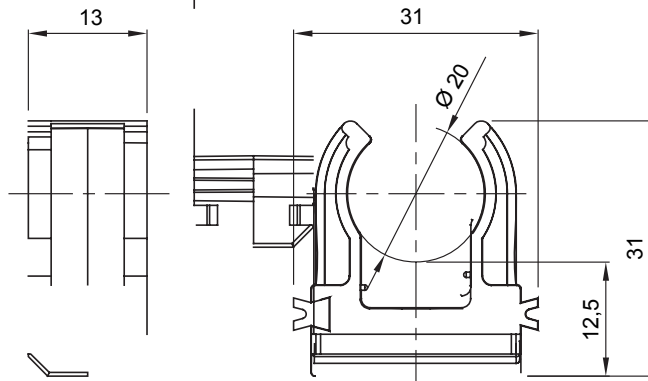
Gama de accesorios para instalaciones eléctricas en aplicaciones del sector residencial, terciario e industrial. La gama se compone de elementos de fijación para tubos y cables, accesorios para cables, accesorios para tubos rígidos (serie RK) y tubos flexibles (serie DF). La gama incluye una amplia variedad de bridas (Serie 52FS) y regletas de derivación y conexión (Serie 44).

| | | | |
|--------------------------------|--------------------------------------|-------------------------------|-----------|
| Color | Gris RAL 7035 | Grado de protección | - |
| Material | Polímero anti choques | Fijación | A presión |
| Para tubo Ø externo (mm) | 20 | Prueba del hilo incandescente | 750 °C |
| Distancia pared- eje tubo (mm) | 22 | Temperatura de empleo | -5 +60 °C |
| Tipo de material | Libre de halógenos según EN 60754-2 | Código Electrocod | 21221 |
| Norma | EN 61386-1 (en lo que pueda aplicar) | | |

RESISTENCIA A LOS AGENTES QUÍMICOS Y ATMOSFÉRICOS

| Solución salina | Ácidos | | Bases | | Disolventes | | | | Aceite mineral | Rayos UV |
|-----------------|----------------------|----------------------|--------------|------------|-------------|------------|------------|-----------------|----------------|----------------------|
| | Concentrados | Diluidos | Concentrados | Diluidos | Hexano | Benceno | Acetona | Alcohol etílico | | |
| Resistente | Resistencia limitada | Resistencia limitada | Resistente | Resistente | Resistente | Resistente | Resistente | Resistente | Resistente | Resistencia limitada |

DIMENSIONAL



SIMBOLOGÍA TÉCNICA

IP

GWT



Libre de halógenos según EN 60754-2

750 °C

-5 +60 °C

MARCAS/APROBACIONES

