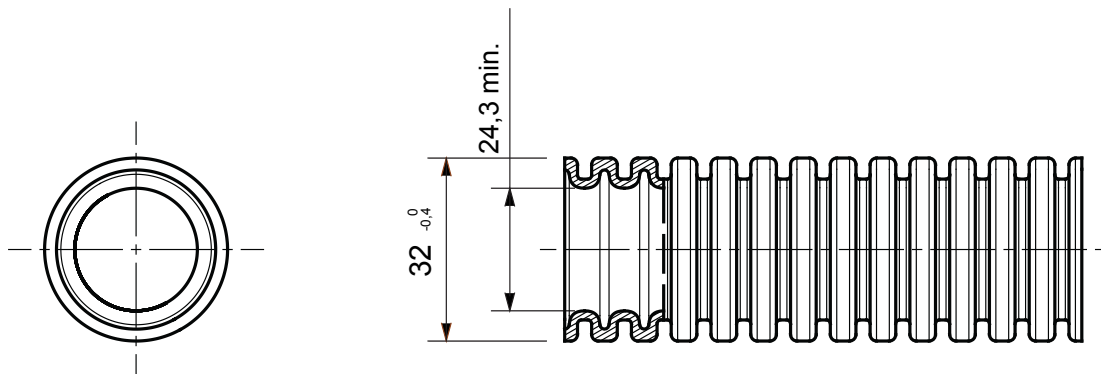




Sistema de tubos de protección curvables de la serie ICTA, fabricado en PP: clasificación 3422, disponible en siete diámetros, de 16 a 63 mm, con o sin guía tiracables y en cuatro colores diferentes para permitir la identificación de las distintas líneas eléctricas. Apto para sistemas eléctricos o de transmisión de datos. Permite el montaje empotrado en hormigón, paredes de cartón yeso y suelos flotantes. Libre de halógenos conforme a la norma EN 60754-2 e idóneo para paredes huecas en espacios públicos (teatros, colegios y cines). Los palés de los conductos ICTA están protegidos por banda plástica blanca para evitar la exposición directa de los productos a los rayos UV y darles una mayor resistencia a las condiciones climatológicas.

Color	Gris RAL 7035	Material	PP autoextinguible
Tipo	sin guía para cables	Tubos Ø (mm)	32
Prueba del hilo incandescente	850 °C	Tipo de material	Libre de halógenos según EN 60754-2 y low smoke según EN 61034-2
Código Electrocod	2111	Resistencia a la compresión	3 (Media - 750 N)
Resistencia al impacto	4 (Pesada - 6 J)	Resistencia a la curvatura	3 (curvable - auto recuperable)
Características Eléctricas	2 (Con características de aislamiento eléctrico)	Protección contra la penetración de objetos sólidos sin accesorios	0
Protección contra penetración de agua	0	Resistencia contra la corrosión	PP naturalmente resistente a la corrosión
Resistencia a la propagación de la llama	1 (No propaga la llama)	Resistencia de aislamiento	100 MΩ a 500V durante 1 minuto
Protección contra la penetración de cuerpos sólidos con acoplamiento GF	4	Rigidez dieléctrica	2000 V a 50 Hz durante 15 minutos
Norma	EN 61386-1 EN 61386-22	Clasificación	3422

DIMENSIONAL



SIMBOLOGÍA TÉCNICA

GWT

850 °C



EN 61034-2
EN 60754-2



MARCAS/APROBACIONES

