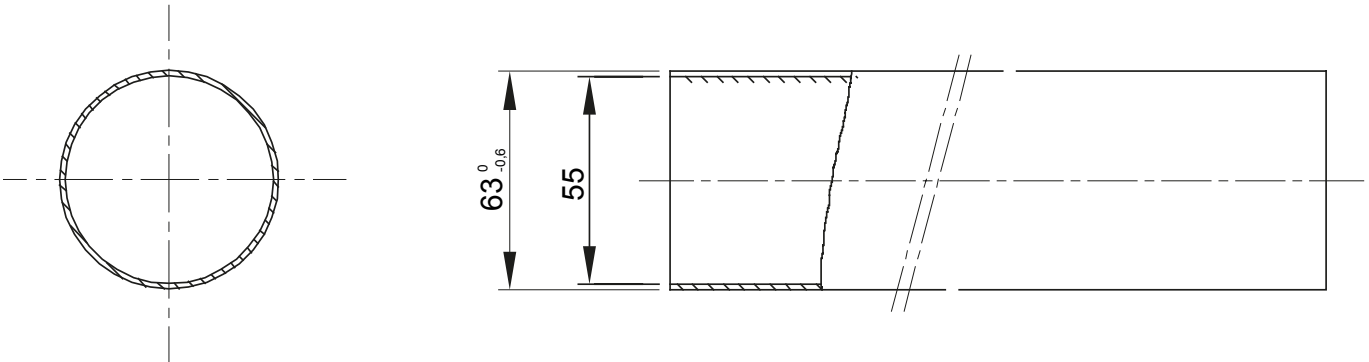


Color	Gris RAL 7035	Material	PVC
Longitud (m)	3	Tubos Ø (mm)	63
Prueba del hilo incandescente	960 °C	Resistencia a la compresión	3 (Media - 750 N)
Resistencia al impacto	3 (Media - 2 J)	Resistencia a la curvatura	1 (Rígido)
Características Eléctricas	2 (Con características de aislamiento eléctrico)	Protección contra la penetración de objetos sólidos sin accesorios	0
Protección contra la penetración de agua sin accesorios	0	Resistencia contra la corrosión	0 (No es aplicable a los sistemas realizados en material plástico)
Resistencia a la propagación de la llama	1 (No propaga la llama)	Resistencia de aislamiento	100 M.Ω a 500V durante 1 minuto
Protección contra la penetración de objetos sólidos con accesorios empleados	0	Protección contra la penetración de agua	0 (No es aplicable a los sistemas realizados en material plástico)
Rigidez dieléctrica	2000 V a 50 Hz durante 15 minutos	Norma	EN 61386-1 EN 61386-21
Familia	IRL	Clasificación	3321

### DIMENSIONAL



### SIMBOLOGÍA TÉCNICA



CLASIFICACIÓN  
**3321**  
EN 50086  
EN 61386

### MARCAS/APROBACIONES

