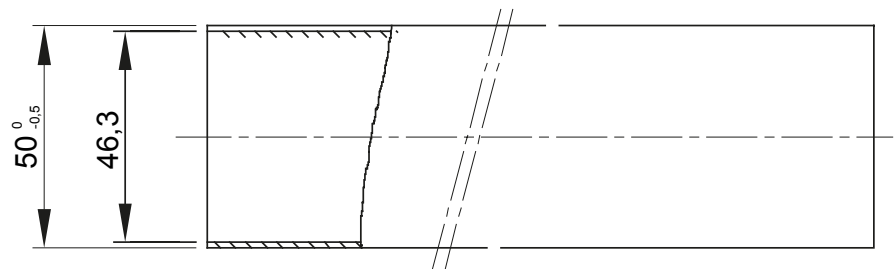
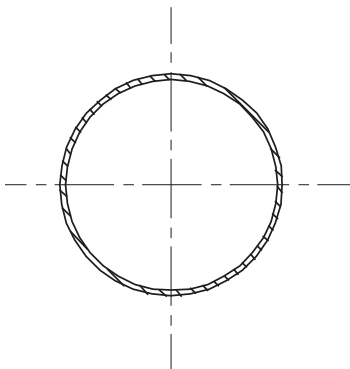




Light rigid conduits RK9 range, made of PVC, classification 22211, available in the following versions:
 2 m length, grey RAL 7035 colour and five diameters, from 16 to 40 mm with sleeved end;
 3 m length, grey RAL 7035 colour and six diameters, from 16 to 50 mm with straight end or sleeved end;
 3 m length, white RAL 9010 colour and five diameters, from 16 to 40 mm with straight end.
 Suitable for electrical and/or data transmission systems and to be installed in uncrowded areas. They represent the best solution for those who do not require a high impact resistance but at the same time do not want to compromise on quality. They can be integrated with spiraled sheaths and wall mounting enclosures. Completing the offer, a wide range of accessories and routing components from IP40 to IP67 protection rating. The RK9 conduits comply with Product Standard EN 61386-1 and EN 61386-21.

Color	Gris RAL 7035	Material	PVC
Longitud (m)	3	Tubos Ø (mm)	50
Prueba del hilo incandescente	960 °C	Resistencia a la compresión	2 (Ligera - 320 N)
Resistencia al impacto	2 (Ligera - 1 J)	Resistencia a la curvatura	1 (Rígido)
Características Eléctricas	2 (Con características de aislamiento eléctrico)	Protección contra la penetración de objetos sólidos sin accesorios	0
Protección contra la penetración de agua sin accesorios	0	Resistencia contra la corrosión	PVC naturalmente resistente a la corrosión
Resistencia a la propagación de la llama	1 (No propaga la llama)	Protección contra la penetración de objetos sólidos con accesorios empleados	0 (sólo si se emplean accesorios empleados)
Protección contra la penetración de agua dependiente de los accesorios empleados	0 (sólo si se emplean accesorios empleados)	Norma	EN 61386-1 EN 61386-22
Familia	RK9	Clasificación	22211

DIMENSIONAL



SIMBOLOGÍA TÉCNICA



960 °C

MARCAS/APROBACIONES

