



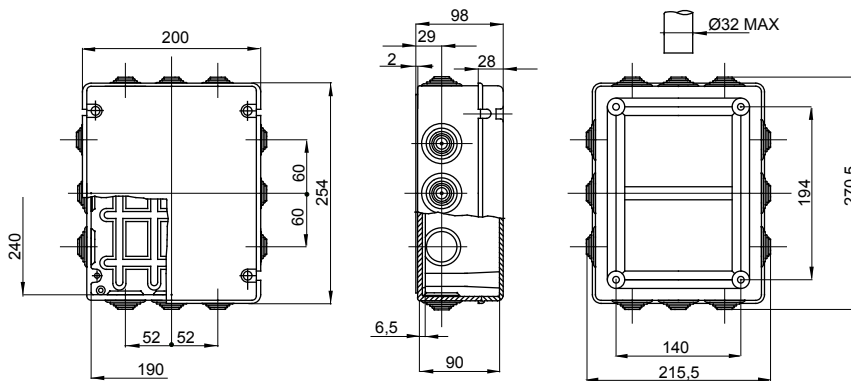
Serie 44 CE - Cajas de derivación de superficie en conformidad con EN 60670-1 (CEI 23-48) y IEC 60670-22 (CEI 23-94) y fabricadas en tecnopolímeros de alto rendimiento. La gama incluye versiones con grado de protección IP44, IP55 e IP56, paredes lisas o con conos de entrada rápida y diferentes tipos de tapas: ciega/transparente, alta/baja, a presión/con tornillo (en plástico, también de 1/4 de vuelta, o en acero inoxidable). Disponible en diferentes materiales autoextinguibles (hasta GWT 960 ° C). Adecuado para derivaciones ordinarias, usos especiales y para usos industriales.

|   |                      |                               |                          |
|---|----------------------|-------------------------------|--------------------------|
| Clase aislamiento                               | II (Norma IEC 61140) | Color                         | Gris RAL 7035            |
| Grado de protección                             | IP55                 | Material                      | GWPLAST 75               |
| Resistencia a impactos                          | IK08                 | Dim. internas BxHxP (mm)      | 240x190x90               |
| Entradas N. orificios / Ø                       | 12/37                | Tornillos tapa (n. y tipo)    | 4 aisl. bisagra precint. |
| Aplicación                                      | Usos especiales      | Prueba del hilo incandescente | 960 °C                   |
| Tapa  | Baja por tornillo    | Temperatura de empleo         | -25 +60 °C               |
| Código Electrocod                               | 02210                | Termopresión con bola         | 85 °C                    |
| Par de apriete Tornillos de apriete             | 1.8 Newton/metro     | Paredes                       | Con conos                |
| Accesorios para la restauración del aislamiento | GW44621, GW44622     |                               |                          |

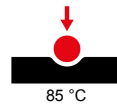
#### RESISTENCIA A LOS AGENTES QUÍMICOS Y ATMOSFÉRICOS

| Solución salina | Ácidos               |            | Bases        |            | Disolventes          |               |               |                      | Aceite mineral       | Rayos UV             |
|-----------------|----------------------|------------|--------------|------------|----------------------|---------------|---------------|----------------------|----------------------|----------------------|
|                 | Concentrados         | Diluidos   | Concentrados | Diluidos   | Hexano               | Benceno       | Acetona       | Alcohol etílico      |                      |                      |
| Resistente      | Resistencia limitada | Resistente | Resistente   | Resistente | Resistencia limitada | No resistente | No resistente | Resistencia limitada | Resistencia limitada | Resistencia limitada |

#### DIMENSIONAL



#### SIMBOLOGÍA TÉCNICA



#### MARCAS/APROBACIONES

