



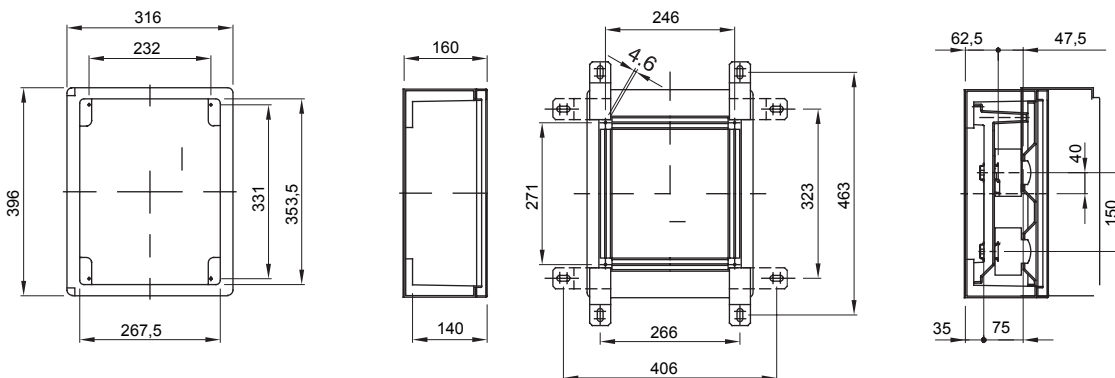
Gama de cuadros estancos en termoplástico GW PLAST 120. En conformidad con las normas IEC 61439-1, IEC 61439-2, IEC 60670-1 e IEC 60670-24. Disponibles en 4 tamaños, en versiones con puerta ciega y transparente, con grado de protección IP55. Accesoriales con paneles con ventana, completos con marco extraíble, para protecciones modulares y de caja moldeada hasta 160A. Particularmente indicados para automatizaciones sencillas y distribución.

Clase aislamiento	II	Color	Gris RAL 7035
Dim. exter. BxHxP (mm)	316x396x160	Grado de protección	IP55
Material	GWPLAST 120	Resistencia a impactos	IK08
N. cerraduras	2	Nº mod. EN 50022	24 (12X2)
Potencia disipable A (W)	42	Potencia disipable B (W)	34
Prueba del hilo incandescente	650 °C	Temperatura de empleo	-25 +60 °C
Tensión de aislamiento (Ui)	750 V	Tipo de material	Libre de halógenos según EN 60754-2
Código Electrocod	1312	Termopresión con bola	110 °C
Accesorios para la restauración del aislamiento	GW44621-GW46446-GW46451	Norma	EN 61439-1, EN 61439-2, EN60670-1, IEC 60670-24
Familia	44 CEP	Tensión nominal máxima de empleo (Un)	750 V
Tipo de puerta	Puerta transparente		

RESISTENCIA A LOS AGENTES QUÍMICOS Y ATMOSFÉRICOS

Solución salina	Ácidos		Bases		Disolventes				Aceite mineral	Rayos UV
	Concentrados	Diluidos	Concentrados	Diluidos	Hexano	Benceno	Acetona	Alcohol etílico		
Resistente	Resistencia limitada	Resistencia limitada	Resistencia limitada	Resistencia limitada	Resistencia limitada	No resistente	No resistente	Resistencia limitada	Resistencia limitada	Resistencia limitada

DIMENSIONAL



SIMBOLOGÍA TÉCNICA



II

IP

IP55

IK

IK08

GWT

650 °C

INSTALACIÓN



-25 +60 °C

HF

HALOGEN FREE
Libre de halógenos según EN 60754-2



110 °C

MARCAS/APROBACIONES

