



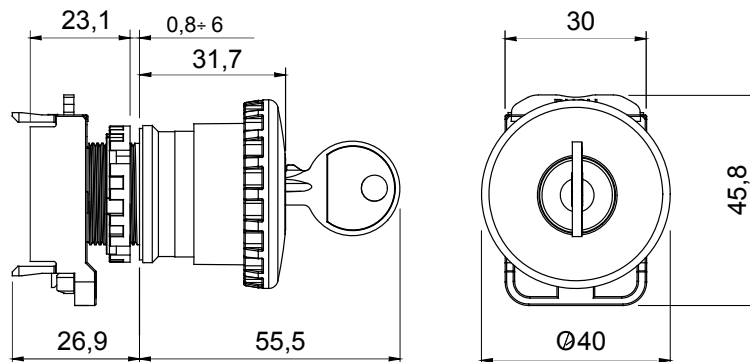
La serie 74 PS es un sistema de botones, selectores y señalizadores de diámetro 22 mm con grado de protección IP66, que permite crear una interfaz real entre el hombre y la máquina y, al mismo tiempo, controlar el estado de funcionamiento de los accionamientos y equipos, garantizando altos estándares de seguridad.

Finalmente, 6 tipos de contenedores vacíos de 1 a 12 módulos o contenedores ya completos con botones y contactos están disponibles en la gama.

Versión	Panel	Funciones	Con retención y con llave
Luminoso	No	Material	Aislante
Tipología	Para emergencia	Corriente nominal (A)	10
Interruptor	Pulsador de seta	Grado de protección	IP66
Resistencia a impactos	100 m/s ²	Carga máxima a la rotura	1000 m/s ²
Temperatura ambiente	-25 +55 °C	Corriente en AC15 (230 V)	3 A
Corriente en DC13 (230 V)	0,55 A	Espesor del panel	0,8 + 6 mm

DIMENSIONAL

Panel thickness
n



SIMBOLOGÍA TÉCNICA

IP **IK**

IP66 100 m/s²

MARCAS/APROBACIONES

