



70 RT HP es una oferta completa de seccionadores giratorios de 16 A a 160 A, disponibles en cajas tanto de material aislante como de metal, en versiones de control o de emergencia, compatibles con las principales aplicaciones para contextos residenciales, terciarios e industriales.

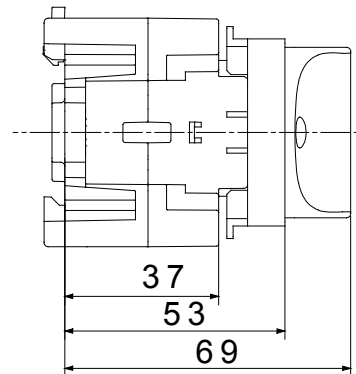
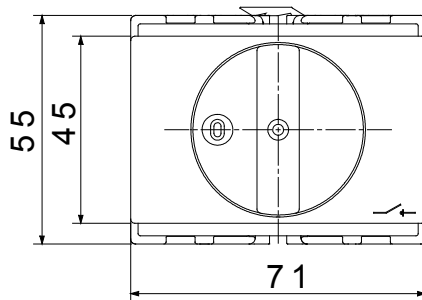
Las versiones de CC para aplicaciones fotovoltaicas también están disponibles de 16 A a 40 A en caja aislante.

La serie se completa con versiones para cuadro de 16 A a 1000 A y para fijación de carril DIN de 16 A a 63 A, que pueden equiparse con contactos auxiliares.

Los dispositivos se han diseñado para reducir el tiempo de cableado, facilitar la instalación y garantizar la máxima seguridad y robustez incluso en las condiciones más exigentes.

| Interruptor                   | Interruptor rotativo | Versión        | Para fijación en carril DIN |
|-------------------------------|----------------------|----------------|-----------------------------|
| Corriente nominal (A)         | 32                   | Nº polos       | 4P                          |
| Nº mod. EN 50022              | 4                    | Color maneta   | Negro                       |
| Corriente en AC21A (415V)     | 32                   | Bloqueable     | No                          |
| Corriente en AC22A (415V) (A) | 32                   | Sección cables | 1-10 mm <sup>2</sup>        |
| Corriente en AC23A (415V) (A) | 32                   |                |                             |

### DIMENSIONAL



### MARCAS/APROBACIONES

