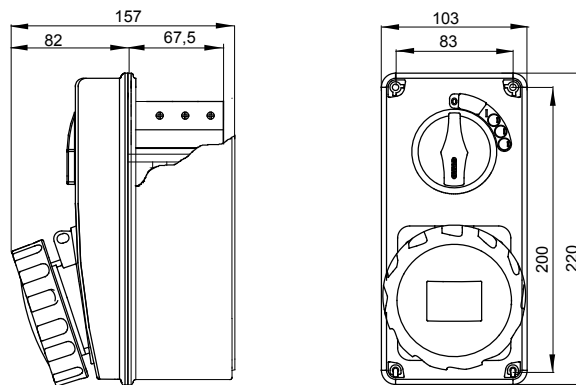




Gama de productos compuesta por tomas de corriente industriales según norma IEC 309, con interbloqueo mecánico e interruptor rotativo, para aplicaciones unitarias o en batería montadas sobre bases modulares. Elevada versatilidad gracias a la posibilidad de montaje en caja para instalación en pared, y montaje empotrado para cuadros de las Series 68 Q-DIN y Q-MC.

Tipología	Vertical	Termopresión con bola	80 °C
Resistencia a impactos a -20°C	20 J	Grado de protección	IP66
Nº polos	3P+T	Resistencia a impactos	> IK10
Frecuencia	50/60 Hz	Temperatura de uso	-25 +40 °C
Protección	Adecuada para aparatos modulares (6M)	Con fondo	No
Código Electrocod	2222	Test del hilo incandescente	850 °C
Color	Rojo	Corriente nominal (A)	16
Referencia h	6	Tensión nominal	380-415 V
Tipo de uso	Usos severos		

### DIMENSIONAL



### SIMBOLOGÍA TÉCNICA



**IP**  
IP66

**IK**  
> IK10

**GWT**  
850 °C

-25 +40 °C

### MARCAS/APROBACIONES

