



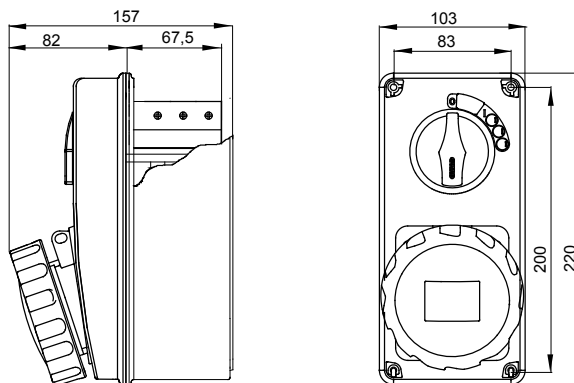
Gama de productos compuesta por tomas de corriente industriales según norma IEC 309, con interbloqueo mecánico e interruptor rotativo, para aplicaciones unitarias o en batería montadas sobre bases modulares. Elevada versatilidad gracias a la posibilidad de montaje en caja para instalación en pared, y montaje empotrado para cuadros de las Series 68 Q-DIN y Q-MC.

| | | | |
|-----------------------------|--------------|--------------------------------|-------------------------|
| Tipo fusible | Ø 10,3x38 mm | Tipología | Vertical |
| Termopresión con bola | 80 °C | Resistencia a impactos a -20°C | 20 J |
| Grado de protección | IP66 | Nº polos | 3P+N+T |
| Resistencia a impactos | > IK10 | Frecuencia | 50/60 Hz |
| Temperatura de uso | -25 +40 °C | Protección | Base portafusible (CBF) |
| Con fondo | No | Código Electrocod | 2222 |
| Test del hilo incandescente | 850 °C | Color | Azul |
| Corriente nominal (A) | 32 | Referencia h | 9 |
| Tensión nominal | 200-250 V | Tipo de uso | Usos severos |

RESISTENCIA A LOS AGENTES QUÍMICOS Y ATMOSFÉRICOS

| Solución salina | Ácidos | | Bases | | Disolventes | | | | Aceite mineral | Rayos UV |
|-----------------|---------------|----------------------|---------------|----------------------|-------------|------------|----------------------|-----------------|----------------|------------|
| | Concentrados | Diluidos | Concentrados | Diluidos | Hexano | Benceno | Acetona | Alcohol etílico | | |
| Resistente | No resistente | Resistencia limitada | No resistente | Resistencia limitada | Resistente | Resistente | Resistencia limitada | Resistente | Resistente | Resistente |

DIMENSIONAL



SIMBOLOGÍA TÉCNICA



80 °C

IP

IP66

IK

> IK10



-25 +40 °C

GWT

850 °C

MARCAS/APROBACIONES

