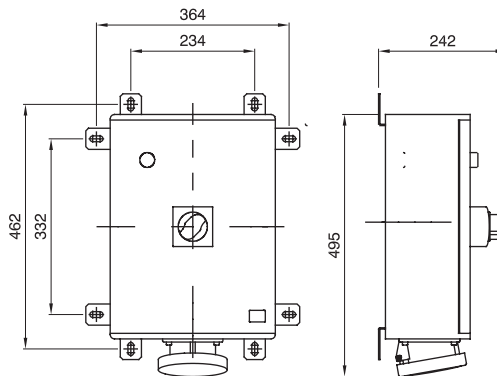




Gama de conectores industriales con intensidad nominal de 125A, conformes con la norma IEC 60309, con interbloqueo eléctrico y protección magnetotérmica o magnetotérmica diferencial. La envoltura de la toma está fabricada en poliéster reforzado con fibra de vidrio, resistente a los rayos UV de acuerdo con la norma EN 62208, al impacto, al calor anormal y al fuego. La robustez y la resistencia del producto permiten su instalación en ambientes agresivos, donde las condiciones son críticas desde el punto de vista atmosférico y químico.

Tipología	Vertical	Termopresión con bola	200 °C
Resistencia a impactos a -20°C	20 J	Grado de protección	IP66
Nº polos	3P+N+T	Resistencia a impactos	IK10
Frecuencia	50/60 Hz	Capacidad de apriete del terminal	2,5-50 mm² cable flexible - 2,5-70 mm² cable rígido
Temperatura de uso	-25 +40 °C	Protección	Magnetotérmico + Diferencial
Código Electrocod	2221	Test del hilo incandescente	850 °C (Base) - 960 °C (Envoltente)
Color	Amarillo	Interruptor	125A 25 kA Curva C 30-3000 mA
Corriente nominal (A)	125	Referencia h	4
Tensión nominal	100-130 V	Tipo de uso	Usos severos

DIMENSIONAL



SIMBOLOGÍA TÉCNICA



200 °C

IP

IP66

IK

IK10



INSTALACIÓN

GWT

850 °C (Base) - 960 °C (Envoltente)

MARCAS/APROBACIONES

