



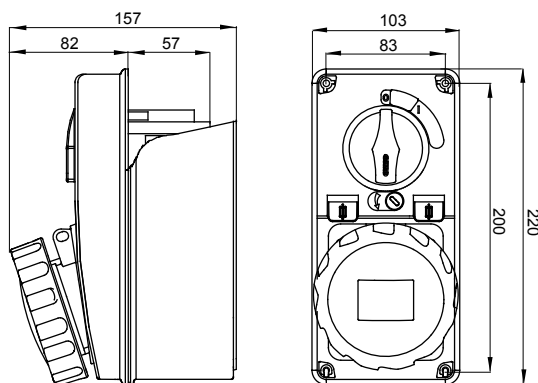
Toma de corriente fija de tipo industrial, según norma IEC 309, con interbloqueo mecánico por interruptor, que hace que sólo pueda insertarse la clavija cuando el interruptor tiene los contactos abiertos, y sólo se cierran los contactos si la clavija está insertada. Amplia gama de modelos con interruptor rotativo, con base portafusible, AUTOMATIKA con magnetotérmico curva C 6 kA integrado y versión con transformador de seguridad. Elevada versatilidad gracias a la posibilidad de montaje en caja para instalación en pared, y montaje empotrado para cuadros de las Series 68 Q-DIN y Q-MC.

Tipo fusible	Ø 10,3x38 mm	Tipología	Vertical
Poder de corte fusibles	> 50 kA	Termopresión con bola	125 °C (Base IB) - 80 °C (Caja de fondo)
Tensión nominal de aislamiento (Ui)	500 V	Grado de protección	IP67
Nº polos	3P+N+T	Resistencia a impactos	IK08
Frecuencia	50/60 Hz	Temperatura de uso	-25 +40 °C
Protección	Base portafusible (CBF)	Con fondo	Si
Código Electrocod	2222	Test del hilo incandescente	850 °C (Base IB) - 650 °C (Caja de fondo)
Color	Negro	Corriente nominal capacidad de corte (Icc)	10 kA
Peso	Máx. 1,1 Kg	Corriente nominal (In) Base IB	27 A
Tensión nominal de tensión soportada (Uimp)	4 kV	Corriente nominal (A)	32
Referencia h	7	Tensión nominal	480 - 500 V

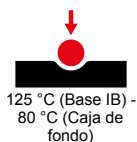
### RESISTENCIA A LOS AGENTES QUÍMICOS Y ATMOSFÉRICOS

Solución salina	Ácidos		Bases		Disolventes				Aceite mineral	Rayos UV
	Concentrados	Diluidos	Concentrados	Diluidos	Hexano	Benceno	Acetona	Alcohol etílico		
Resistente	No resistente	Resistencia limitada	Resistencia limitada	Resistencia limitada	Resistencia limitada	No resistente	No resistente	Resistencia limitada	Resistencia limitada	Resistente

### DIMENSIONAL



### SIMBOLOGÍA TÉCNICA



**IP**  
IP67

**IK**  
IK08



**GWT**

850 °C (Base IB) -  
650 °C (Caja de fondo)

### MARCAS/APROBACIONES

