

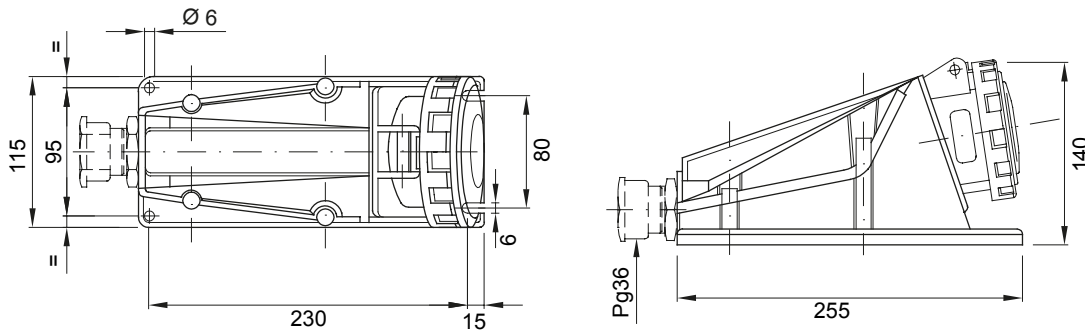
Gama de clavijas y bases fijas de uso industrial, que cumple con los requerimientos unificados a nivel internacional (IEC 60309) de prestaciones y dimensiones, y prescritos por la norma europea (EN 60309). Las bases de corriente y clavijas con corriente nominal de 63 y 125A están equipadas con un contacto piloto adicional (CP) para crear un interbloqueo eléctrico. La gama se completa con clavijas fijas a 90° y bases fijas a 10° y 90°. Los manguitos y pasadores se obtienen de la barra de latón sólido, tipo Pt. CuZn40Pb2 (Cu 58 %, Zn 40 %, Pb 2 %), terminales antiaflojamiento con tornillos imperdibles y abrazadera de cable incorporada con prensacables antiabrasión.

|                            |            |                                   |   |
|----------------------------|------------|-----------------------------------|---|
| Color                      | Amarillo   | Corriente nominal (A)             | 63  |
| Grado de protección        | IP67       | Nº polos                          | 3P+N+T  |
| Resistencia a impactos     | IK08       | Referencia h                      | 4   |
| Tensión nominal            | 100-130 V  | Tipología                         | Base de superficie 90°  |
| Frecuencia                 | 50/60 Hz   | Capacidad de apriete del terminal | 6-16mm <sup>2</sup> cable flexible - 6-25mm <sup>2</sup> cable rígido |
| Temperatura de uso         | -25 +55 °C | Tipo de cableado                  | De tornillo   |
| Código Electrocod          | 2211       | Test del hilo incandescente       | 850 °C (partes activas) - 650 °C (partes pasivas)                     |
| Numero total de maniobras  | > 2000     | Poder de interrupción a 1,1 Un    | 79 A  |
| Resistencia de aislamiento | > 10 MΩ    | Termopresión con bola             | 125 °C (partes activas) - 80 °C (partes pasivas)                      |

#### RESISTENCIA A LOS AGENTES QUÍMICOS Y ATMOSFÉRICOS

| Solución salina | Ácidos        |                      | Bases                |            | Disolventes |            |            |                 | Aceite mineral | Rayos UV   |
|-----------------|---------------|----------------------|----------------------|------------|-------------|------------|------------|-----------------|----------------|------------|
|                 | Concentrados  | Diluidos             | Concentrados         | Diluidos   | Hexano      | Benceno    | Acetona    | Alcohol etílico |                |            |
| Resistente      | No resistente | Resistencia limitada | Resistencia limitada | Resistente | Resistente  | Resistente | Resistente | Resistente      | Resistente     | Resistente |

#### DIMENSIONAL



#### SIMBOLOGÍA TÉCNICA

**IP**

IP67

**IK**

IK08



De tornillo

**GWT**

850 °C (partes activas) - 650 °C (partes pasivas)



125 °C (partes activas) - 80 °C (partes pasivas)

#### MARCAS/APROBACIONES

