



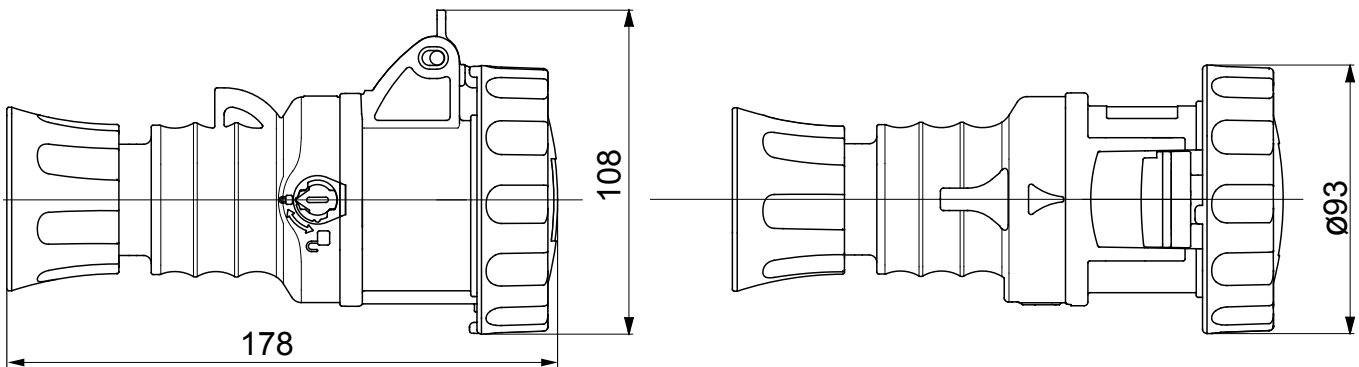
IEC 309 HP: gama de bases y clavijas conformes con las normas internacionales IEC 60309-1 e IEC 60309-2, asimiladas a nivel europeo como EN 60309-1 y EN 60309-2. Esta gama amplía la gama GEWISS de clavijas, bases móviles y empotradas para corrientes de 16 a 125A con protección IP44 / IP54 y de hasta IP66 / IP67 / IP68 / IP69 para garantizar una protección total en todas las aplicaciones posibles. Los tecnopolímeros y el espesores utilizados garantizan un alto grado de resistencia mecánica y de agentes químicos. Los pines y bananas de conexión de la gama IEC 309 HP están tratados superficialmente con níquel para garantizar una protección total contra la corrosión, la oxidación y la abrasión. Los elementos metálicos externos de IEC 309 HP están hechos de acero inoxidable (los insertos metálicos roscados para el acoplamiento del cuerpo de las versiones 63-125A están hechos de latón).

| | | | |
|---------------------------------|--|-----------------------------------|--|
| Color | Negro | Corriente nominal (A) | 32 |
| Grado de protección | IP66/IP67/IP68/IP69 | Nº polos | 3P+T |
| Resistencia a impactos | IK09 | Referencia h | 7 |
| Tipología | Base móvil recta | Tensión nominal | 480 - 500 V |
| Frecuencia | 50/60 Hz | Capacidad de apriete del terminal | 2.5-6mm ² cable flexible - 2.5-10mm ² cable rígido |
| Capacidad de apriete del prensa | 9.2-19.9 mm | Temperatura de uso | -25 +55 °C |
| Tipo de cableado | De tornillo | Tipo de material | Libre de halógenos según EN 60754-2 |
| Código Electrocod | 2211 | Test del hilo incandescente | 850 °C (partes activas) - 650 °C (partes pasivas) |
| Numero total de maniobras | > 2000 | Sobrecarga admisible | 42 A |
| Poder de interrupción a 1,1 Un | 40 A | Resistencia de aislamiento | > 10 MΩ |
| Termopresión con bola | 125 °C (partes activas) - 80 °C (partes pasivas) | | |

RESISTENCIA A LOS AGENTES QUÍMICOS Y ATMOSFÉRICOS

| Solución salina | Ácidos | | Bases | | Disolventes | | | | Aceite mineral | Rayos UV |
|-----------------|---------------|----------------------|----------------------|------------|-------------|------------|------------|-----------------|----------------|------------|
| | Concentrados | Diluidos | Concentrados | Diluidos | Hexano | Benceno | Acetona | Alcohol etílico | | |
| Resistente | No resistente | Resistencia limitada | Resistencia limitada | Resistente | Resistente | Resistente | Resistente | Resistente | Resistente | Resistente |

DIMENSIONAL



SIMBOLOGÍA TÉCNICA

| | | | | | |
|----------------------------------|-------------------|--|--|---|---|
| IP IP66/IP67/IP68/IP69 | IK IK09 |  De tornillo | HF HALOGEN FREE Libre de halógenos según EN 60754-2 | GWT 850 °C (partes activas) - 650 °C (partes pasivas) |  125 °C (partes activas) - 80 °C (partes pasivas) |
|----------------------------------|-------------------|--|--|---|---|

MARCAS/APROBACIONES

