



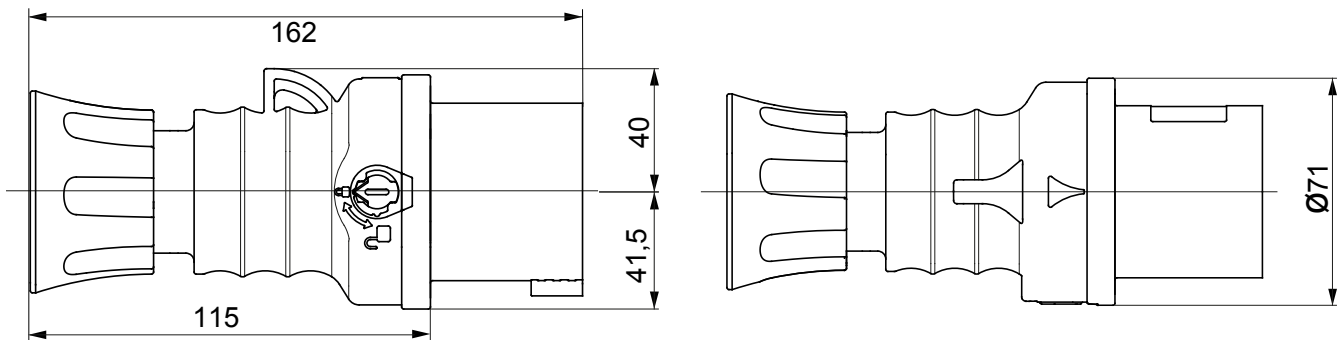
IEC 309 HP: gama de clavijas rectas con inversor de fase que cumplen con los requisitos de seguridad definidos por las normas internacionales IEC 60309-1 e IEC 60309-2 y las normas EN 60309-1 y EN 60309-2 a nivel europeo. Permite el intercambio rápido y seguro de dos fases usando un destornillador para invertir el sentido de rotación en los motores trifásicos. Amplia familia de conectores rectos de GEWISS en 16-32 A, con grado de protección IP44 / IP54 para las versiones protegidas e IP66 / IP67 / IP68 / IP69 en las versiones estancas para asegurar la protección completa en todas las aplicaciones. Los tecnopolímeros y espesores utilizados para las piezas de material aislante garantizan un elevado grado de resistencia mecánica y química. Todos los contactos de las clavijas con inversor de fase IEC 309 HP son niquelados de serie para garantizar una protección total contra la corrosión, la oxidación y la abrasión.

Color	Rojo	Corriente nominal (A)	32
Grado de protección	IP44/IP54	Nº polos	3P+T
Resistencia a impactos	IK09	Referencia h	6
Tensión nominal	380-415 V	Tipología	Clavija recta con inversor de fase
Frecuencia	50/60 Hz	Capacidad de apriete del terminal	2.5-6mm ² cable flexible
Capacidad de apriete del prensa	9.2-19.9 mm	Temperatura de uso	-25 +55 °C
Tipo de cableado	De tornillo	Tipo de material	Libre de halógenos según EN 60754-2
Código Electrocod	2230	Test del hilo incandescente	850 °C (partes activas) - 650 °C (partes pasivas)
Numero total de maniobras	> 2000	Sobrecarga admisible	42 A
Poder de interrupción a 1,1 Un	40 A	Resistencia de aislamiento	> 10 MΩ
Termopresión con bola	125 °C (partes activas) - 80 °C (partes pasivas)		

RESISTENCIA A LOS AGENTES QUÍMICOS Y ATMOSFÉRICOS

Solución salina	Ácidos		Bases		Disolventes				Aceite mineral	Rayos UV
	Concentrados	Diluidos	Concentrados	Diluidos	Hexano	Benceno	Acetona	Alcohol etílico		
Resistente	No resistente	Resistencia limitada	Resistencia limitada	Resistente	Resistente	Resistente	Resistente	Resistente	Resistente	Resistente

DIMENSIONAL



SIMBOLOGÍA TÉCNICA

IP

IP44/IP54

IK

IK09



Clavija recta con inversor de fase



De tornillo

HF

Libre de halógenos según EN 60754-2

GWT

850 °C (partes activas) - 650 °C (partes pasivas)



125 °C (partes activas) - 80 °C (partes pasivas)

MARCAS/APROBACIONES

