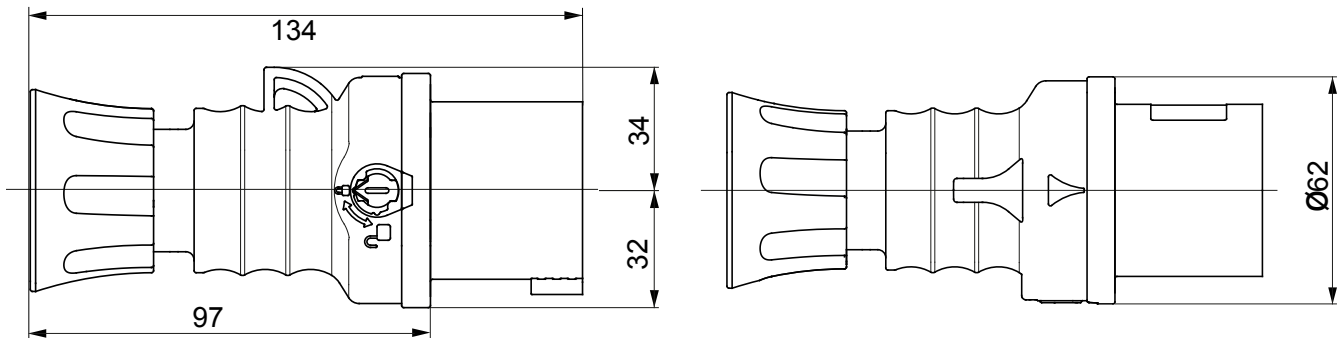




IEC 309 HP: gama de clavijas rectas con inversor de fase que cumplen con los requisitos de seguridad definidos por las normas internacionales IEC 60309-1 e IEC 60309-2 y las normas EN 60309-1 y EN 60309-2 a nivel europeo. Permite el intercambio rápido y seguro de dos fases usando un destornillador para invertir el sentido de rotación en los motores trifásicos. Amplia familia de conectores rectos de GEWISS en 16-32 A, con grado de protección IP44 / IP54 para las versiones protegidas e IP66 / IP67 / IP68 / IP69 en las versiones estancas para asegurar la protección completa en todas las aplicaciones. Los tecnopolímeros y espesores utilizados para las piezas de material aislante garantizan un elevado grado de resistencia mecánica y química. Todos los contactos de las clavijas con inversor de fase IEC 309 HP son niquelados de serie para garantizar una protección total contra la corrosión, la oxidación y la abrasión.

Color	Rojo	Corriente nominal (A)	16
Grado de protección	IP44/IP54	Nº polos	3P+T
Resistencia a impactos	IK09	Referencia h	6
Tensión nominal	380-415 V	Tipología	Clavija recta con inversor de fase
Frecuencia	50/60 Hz	Capacidad de apriete del terminal	1-2.5mm ² cable flexible
Capacidad de apriete del prensa	7.5-13.8 mm	Temperatura de uso	-25 +55 °C
Tipo de cableado	De tornillo	Tipo de material	Libre de halógenos según EN 60754-2
Código Electrocod	2230	Test del hilo incandescente	850 °C (partes activas) - 650 °C (partes pasivas)
Numero total de maniobras	> 5000	Sobrecarga admisible	22 A
Poder de interrupción a 1,1 Un	20 A	Resistencia de aislamiento	> 10 MΩ
Termopresión con bola	125 °C (partes activas) - 80 °C (partes pasivas)		

DIMENSIONAL



SIMBOLOGÍA TÉCNICA

IP

IP44/IP54

IK

IK09



HF
HALOGEN FREE

GWT

850 °C (partes activas) - 650 °C (partes pasivas)



125 °C (partes activas) - 80 °C (partes pasivas)

MARCAS/APROBACIONES

