



Descripción Interruttore automatico scatolato  
 Código MSXE 1600  
 N° polos 4P  
 Corriente nominal 1600 A  
 Disparador Electrónico

#### CARATTERISTICHE ELETTRICHE

Norma de referencia	IEC/EN 60947-2
Categoría de uso	B
Frecuencia nominal (Hz)	50 / 60
Tensione nominale di impiego (Ue)	690 Vac
Tensión nominal de tensión soportada (Uimp)	8 kV
Categoría de sobretensiones	IV
Tensión de aislamiento (Ui)	800 V
Regolazione termica	0,4 - 0,5 - 0,63 - 0,8 - 0,9 - 0,95 - 1 x In
Regolazione magnetica	Electronic LSI

#### CARATTERISTICHE MECCANICHE

Ejecución	Fijo
Montaggio su guida DIN	No
Accessorabile con comando motore	Si
Interblocco compatibile	-
Terminali in dotazione	RC trasera
Posición de montaje	Cualquier
Alimentazione monte/valle	Si
Durata elettrica (415Vac)	2.000 cycles
Durata meccanica	5.000 cycles

Protezione del neutro	50% - 100% x Ir	Temperatura de empleo	-5°C +65°C
Potenza dissipata totale	225.28 W	Temperatura de almacenaje	-20° +65°
Potere di chiusura nominale in cortocircuito (Icm)	-	Peso (kg)	35
Corrente ammissibile di breve durata per 0,3s (Icw)	20 kA	Ancho	280 mm
Regolazione I <sub>dn</sub>	-	Altura	370 mm
Regolazione dt	-	Profundidad	140 mm

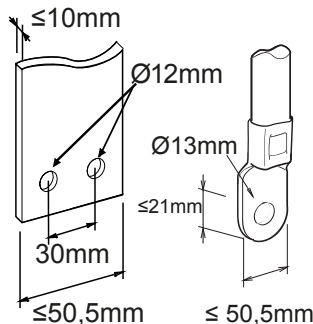
#### POTERE DI INTERRUZIONE ESTREMO I<sub>cu</sub>

220/240Vac	85 kA
400/415Vac	50 kA
440Vac	45 kA
525Vac	30 kA
690Vac	20 kA
250Vdc	-

#### POTERE DI INTERRUZIONE DI SERVIZIO ICS

220/240Vac	65 kA
400/415Vac	38 kA
440Vac	34 kA
525Vac	23 kA
690Vac	15 kA
250Vdc	-

### DIMENSIONAL





Ficha Técnica Producto

GWD9426

Gama MSX

MARCAS/APROBACIONES

