



Descripción Interruttore automatico scatolato
 Código MSXE 1250
 N° polos 4P
 Corriente nominal 1250 A
 Disparador Electrónico

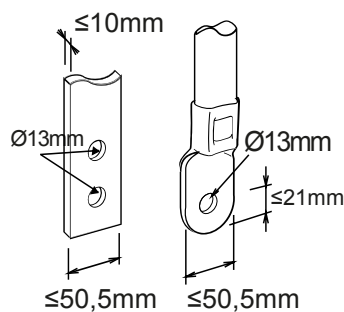
CARACTERÍSTICAS ELÉCTRICAS

Norma de referencia	IEC/EN 60947-2	Ejecución	Fijo
Categoría de uso	B	Montaje en carril DIN	No
Frecuencia nominal (Hz)	50 / 60	Accessorabile con comando motore	Si
Tensión nominal de funcionamiento (Ue)	690 Vac	Enclavamiento compatible	A filo (meccanismo in dotazione)
Tensión nominal de tensión soportada (Uimp)	8 kV	Terminales suministrados	RC trasera
Categoría de sobretensiones	IV	Posición de montaje	Cualquier
Tensión de aislamiento (Ui)	800 V	Alimentación aguas arriba/aguas abajo	Si
Regulación térmica	0,4 - 0,5 - 0,63 - 0,8 - 0,9 - 0,95 - 1 x In	Durabilidad eléctrica (415Vac)	4.000 ciclos
Regulación magnética	Electrónico LSIG	Durabilidad mecánica	5.000 ciclos
Protección del neutro	50% - 100% x Ir	Temperatura de empleo	-5°C +65°C
Potencia total disipada	281.24 W	Temperatura de almacenaje	-20° +65°
Capacidad nominal de cierre en cortocircuito (Icm)	-	Peso (kg)	25
Corriente admisible de corta duración para 0,3s (Icw)	15 kA	Ancho	280 mm
Ajuste de IDN	-	Altura	370 mm
Ajuste DT	-	Profundidad	120 mm

CAPACIDAD DE CORTE EXTREMA UCI

220/240Vac	85 kA	220/240Vac	65 kA
400/415Vac	50 kA	400/415Vac	38 kA
440Vac	45 kA	440Vac	34 kA
525Vac	30 kA	525Vac	23 kA
690Vac	20 kA	690Vac	15 kA
250Vdc	-	250Vdc	-

DIMENSIONAL





Ficha Técnica Producto

GWD9418B

Gama MSX

MARCAS/APROBACIONES

