



Descrizione Interruttore automatico scatolato

Código MSX 250

N° polos 3P

Corriente nominal 250 A

Disparador Elettromeccanico

CARATTERISTICHE ELETTRICHE

Norma de referencia	IEC/EN 60947-2
Categoría de uso	A
Frecuencia nominal (Hz)	50 / 60
Tensione nominale di impiego (Ue)	690 Vac - 250 Vdc
Tensión nominal de tensión soportada (Uimp)	8 kV
Categoría de sobretensiones	IV
Tensión de aislamiento (Ui)	800 V
Regolazione termica	0,63 - 0,8 - 1 x In
Regolazione magnetica	6 - 8 - 10 x In
Protezione del neutro	-
Potenza dissipata totale	48.75 W
Potere di chiusura nominale in cortocircuito (Icm)	-
Corrente ammissibile di breve durata per 0,3s (Icw)	-
Regolazione I _{dn}	-
Regolazione dt	-

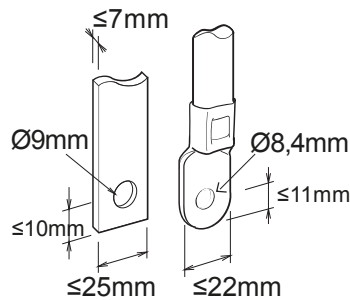
CARATTERISTICHE MECCANICHE

Ejecución	Fisso - Rimovibile
Montaggio su guida DIN	Sì, tramite accessorio
Accessoriabile con comando motore	Sì
Interblocco compatibile	A leva - A filo
Terminali in dotazione	Delantero FC
Posición de montaje	Cualquier
Alimentazione monte/valle	Sì
Durata elettrica (415Vac)	10.000 cycles
Durata meccanica	30.000 cycles
Temperatura de empleo	-5°C +65°C
Temperatura de almacenaje	-20° +65°
Peso (kg)	1.5
Ancho	105 mm
Altura	165 mm
Profundidad	68 mm

POTERE DI INTERRUZIONE ESTREMO I_{cu}

Voltage	220/240Vac	400/415Vac	440Vac	525Vac	690Vac	250Vdc
65 kA	65 kA	36 kA	25 kA	25 kA	7,5 kA	40 kA
220/240Vac	220/240Vac	400/415Vac	440Vac	525Vac	690Vac	250Vdc
65 kA	65 kA	36 kA	25 kA	25 kA	7,5 kA	40 kA

DIMENSIONAL





Ficha Técnica Producto

GWD9128

Gama MSX

MARCAS/APROBACIONES

