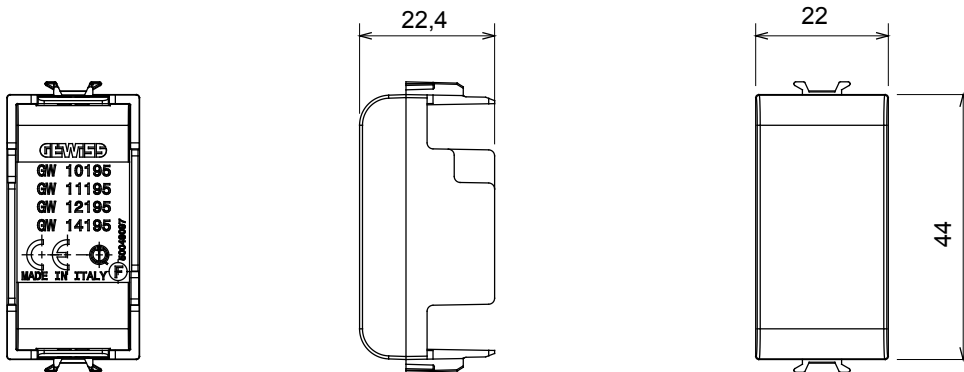




Accesorio para dispositivos conectados ChoruSmart, permite instalar dispositivos ocultos

Descripción	1 módulo	Categoría	Tapa ciega
Color	Blanco brillante	Material	Tecnopolímero
Símbolo	Radiofrecuencia	Apto para	Interface de contactos, actuador Zigbee
Termopresión con bola	125 °C	Prueba del hilo incandescente	850 °C
Norma de referencia	EN 60669-1	N. módulos	1
Código Electrocod	0100		

### DIMENSIONAL



### SIMBOLOGÍA TÉCNICA



### MARCAS/APROBACIONES

