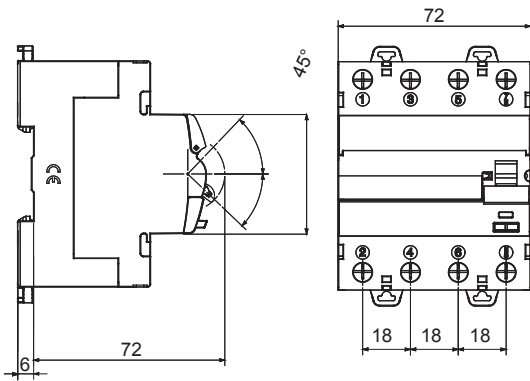




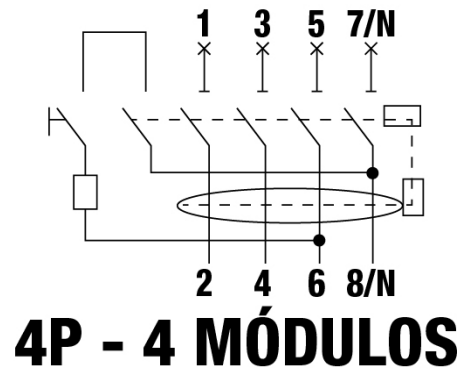
| | |
|---|-------------------------|
| Descripción | INTERRUPTOR DIFERENCIAL |
| Código | IDP |
| Nº polos | 4P |
| N. módulos | 4 |
| Corriente nominal | 63 A |
| Corriente diferencial nominal | 500 mA |
| Tipo | A[S] |
| Tensión nominal (EN/IEC 61008-1, 61008-2-1) | 400/415 V |

| | | | |
|--|--|---|-----------------------------------|
| Norma de referencia | IEC/EN 61008-1, IEC/EN 61008-2-1 | Frecuencia nominal (Hz) | 50/60 Hz |
| Tensión de aislamiento (Ui) | 500 V | Tensión nominal de tensión soportada (Uimp) | 4 kV |
| Categoría de sobretensiones | III | Nivel de inmunidad (8/20 µs) | 3000 A |
| Sección cable rígido | <=1x35 - <=2x16 - <=1x16+2x10 mm² | Sección cable flexible | <=1x35 - <=2x16 - <=1x16+2x10 mm² |
| Par nominal de apriete | 3 Nm | Doble conexión | SI (parte superior e inferior) |
| Temperatura de empleo | -25 +60°C (40°C con desclasificación) | Temperatura de almacenaje | -40 +70 °C |
| Número de maniobras eléctricas | ≥ 10.000 | Número de maniobras mecánicas | ≥ 20000 |
| Compatibilidad con auxiliares eléctricos | Si | Compatibilidad con ReStart | Si |
| Posición de montaje | Cualquier | | |

DIMENSIONAL



WIRING DIAGRAM



MARCAS/APROBACIONES

