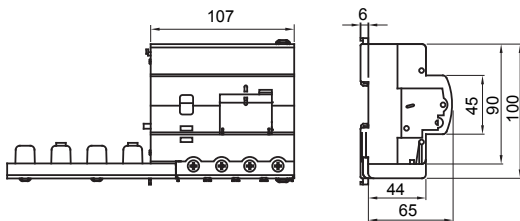




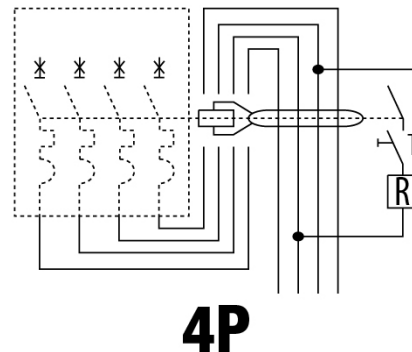
Descripción	BLOQUE DIFERENCIAL DE ALTAS PRESTACIONES	
Código	BDHP	
Nº polos	4P	
N. módulos	6	
Corriente nominal	125 A	
Corriente diferencial nominal	300 - 3000 mA	
Tipo	Regulable	
Tensión nominal (IEC/EN 60947-2 ap. B)	400V	

Norma de referencia	IEC/EN 60947-2 app. B	Frecuencia nominal (Hz)	50 Hz
Tensión de aislamiento (Ui)	500 V	Tensión nominal de tensión soportada (Uimp)	4 kV
Categoría de sobretensiones	III	Nivel de inmunidad (8/20 µs)	3000 A
Sección cable rígido	Max 70 mm ²	Sección cable flexible	Max 50 mm ²
Temperatura de empleo	-25 +40 °C	Temperatura de almacenaje	-40 +70 °C
Par nominal de apriete	3,5 Nm / 3 Nm (terminales)	Tiempo de intervención regulable	0 - 60 - 150 ms
Posición de montaje	Cualquier		

DIMENSIONAL



WIRING DIAGRAM



MARCAS/APROBACIONES

