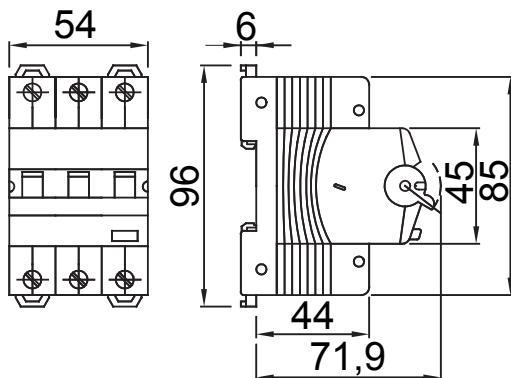




| | |
|---|--|
| Descripción | INTERRUPTOR MAGNETOTÉRMICO DIFERENCIAL |
| Código | MDC 100 MA |
| Nº polos | 2P |
| N. módulos | 2 |
| Corriente nominal | 13 A |
| Corriente diferencial nominal | 30 mA |
| Tipo | A |
| Curva | C |
| Tensión nominal (EN/IEC 61009-1, 61009-2-1) | 110 V |
| Clase de limitación de energía | 3 |

| | | | |
|--|-----------------------------------|---|--|
| Norma de referencia | IEC/EN 61009-1, IEC/EN 61009-2-1 | Frecuencia nominal (Hz) | 50/60 Hz |
| Poder de corte EN 61009-1 110V (Icn) | 10000 A | Poder de corte EN 61009-1 230V (Icn) | 10000 A |
| Poder de corte EN 61009-1 (Ics) | 0,75 x Icn | Poder de corte EN 60947-2 110V (Icu) | 15 kA |
| Poder de interrupción EN 60947-2 (Ics) | 50% Icu | Tensión de aislamiento (Ui) | 500 V |
| Nivel de inmunidad (8/20 µs) | 250 A | Tensión nominal de tensión soportada (Uimp) | 4 kV |
| Categoría de sobretensiones | III | Número de maniobras eléctricas | 10.000 |
| Número de maniobras mecánicas | 20.000 | Sección cable rígido | <=1x35 - <=2x16 - <=1x16+2x10 mm² |
| Sección cable flexible | <=1x35 - <=2x16 - <=1x16+2x10 mm² | Doble conexión | SI (sólo parte inferior) |
| Par nominal de apriete | 2 Nm | Temperatura de empleo | -25 +60° C (descenso de categoría con T>30° C) |
| Temperatura de almacenaje | -40 +70 °C | Compatibilidad con auxiliares eléctricos | Si |
| Compatibilidad con ReStart | Si | Posición de montaje | Cualquier |

DIMENSIONAL



WIRING DIAGRAM

MARCAS/APROBACIONES

