



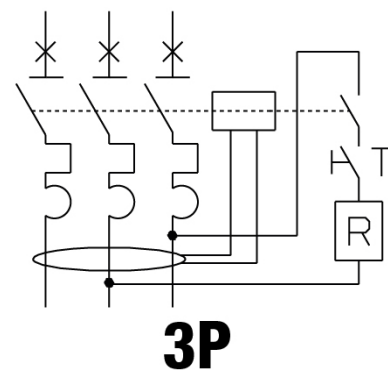
Descripción	INTERRUPTOR MAGNETOTÉRMICO DIFERENCIAL
Código	MDC 45
Nº polos	3P
N. módulos	3
Corriente nominal	16 A
Corriente diferencial nominal	30 mA
Tipo	A
Curva	C
Tensión nominal (EN/IEC 61009-1, 61009-2-1)	400/415 V
Clase de limitación de energía	1

Norma de referencia	IEC/EN 61009-1, IEC/EN 61009-2-1	Frecuencia nominal (Hz)	50/60 Hz
Poder de corte EN 61009-1 400V (Icn)	4500 A	Poder de corte EN 61009-1 (Ics)	1 x Icn
Poder de corte EN 60947-2 400V (Icu)	4.5 kA	Poder de interrupción EN 60947-2 (Ics)	100% Icu
Tensión de aislamiento (Ui)	500 V	Nivel de inmunidad (8/20 µs)	250 A
Tensión nominal de tensión soportada (Uimp)	4 kV	Categoría de sobretensiones	III
Número de maniobras eléctricas	10.000	Número de maniobras mecánicas	20.000
Sección cable rígido	<=1x35 - <=2x16 - <=1x16+2x10 mm²	Sección cable flexible	<=1x35 - <=2x16 - <=1x16+2x10 mm²
Doble conexión	SI (sólo parte inferior)	Par nominal de apriete	2 Nm
Temperatura de empleo	-25 +60° C (descenso de categoría con T>30° C)	Temperatura de almacenaje	-40 +70 °C
Compatibilidad con auxiliares eléctricos	SI	Posición de montaje	Cualquier

### DIMENSIONAL



### WIRING DIAGRAM



### MARCAS/APROBACIONES

