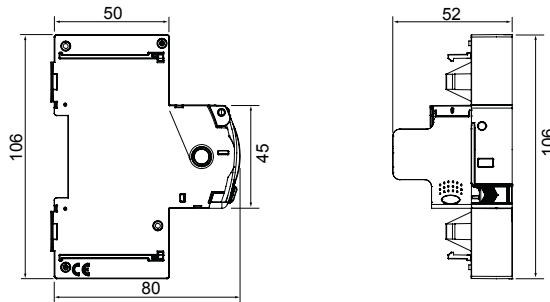




Descripción Dispositivo de rearme automático  
 Código ReStart Rm PRO 2P  
 Apto para Magnetotérmico diferencial MDC - 1P+N/2P - 30 mA  
 Tensión nominal AC 230 V  
 Corriente nominal 6 - 10 - 13 - 16 - 20 -25 - 32 A  
 N. módulos 1  
 Norma de referencia EN 50557  
 Frecuencia nominal (Hz) 50-60 Hz

Sistema de distribución	TT - TN-S	Resistencia nominal de no operación entre puntos bajo tensión y tierra (Rdo)	8kΩ
Tensión de aislamiento (Ui)	500 V	Resistencia nominal de operación entre puntos bajo tensión y tierra (Rd)	16 kΩ
Tensión nominal de tensión soportada (Uimp)	4 kV	Frecuencia máxima de trabajo	30 oper./h
Categoría de sobretensiones	III	Número de maniobras mecánicas	4000
Ensayo de resistencia dieléctrica entre poste y tierra	2500 Vac durante 1 minuto	Tipo de protección diferencial	AC - A - A[IR] - F
Corriente diferencial nominal	30 mA	Temperatura de empleo	-5 +60 °C
Temperatura de almacenaje	-40 +70 °C	Rearme automático de disparos imprevistos	Si
Prueba de derivación a tierra	Si	Monitorizado continuo del sistema	Si
Accesoriable con	Contacto auxiliar GWD0951 - Módulo BUS GW90992 RS485	Número de polos	2P
Código Electrocod	1414		

### DIMENSIONAL



### MARCAS/APROBACIONES

