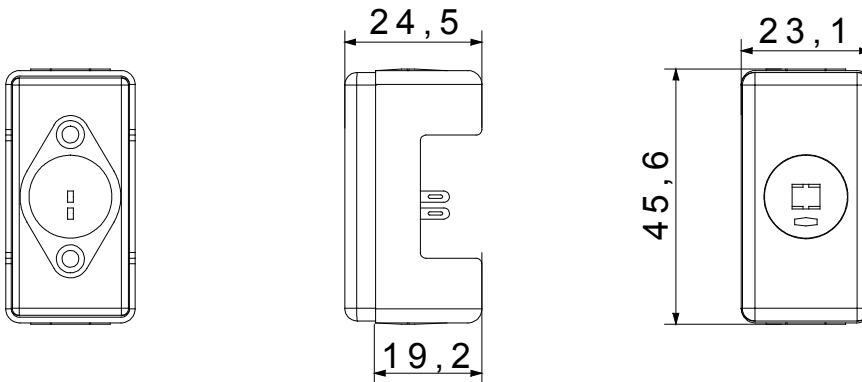




The System modular devices allow the creation of infinite combinations of devices and plates, through a complete range that covers all design, functional and installation needs. Colours and finishes: satin black, elegant and classy. The range includes control units, socket-outlets, breakers, indicators, connectors and devices for the control, safety and comfort of your home.

Categoría	- Descripción	Para altavoz
Para clavijas	- Ejes	0 mm
Termopresión con bola	- Prueba del hilo incandescente	0 °C
Capacidad de apriete cable flexible (mm ²)	- Capacidad de apriete cable rígido (mm ²)	-
Color	Negro	N. módulos System 1
Fijación de cable	De tornillo	Estructura Cuerpo metálico en zamak
Material	Tecnopolímero	Código Electrocod 0131

DIMENSIONAL



SIMBOLOGÍA TÉCNICA



MARCAS/APROBACIONES

