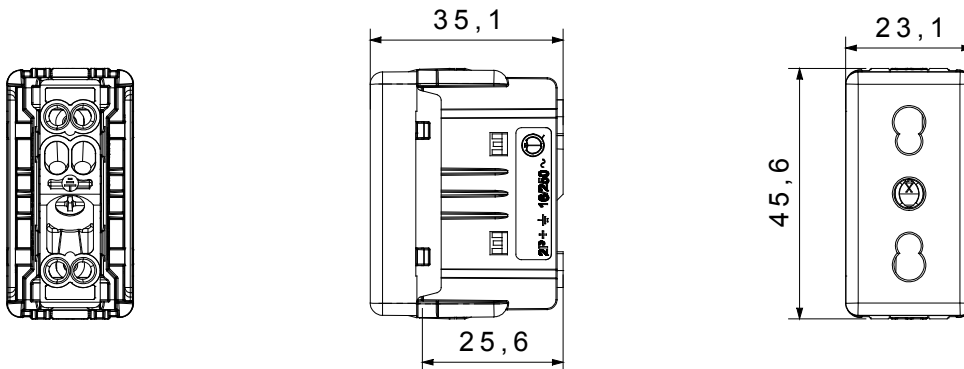




The System modular devices allow the creation of infinite combinations of devices and plates, through a complete range that covers all design, functional and installation needs. Colours and finishes: satin black, elegant and classy. Ideal for flush-mounted solutions (for rectangular or square boxes), surface-mounted solutions and special applications. The range includes control units, socket-outlets, breakers, indicators, connectors and devices for the control, safety and comfort of your home

Descripción	2P+T - 16 A Bivalente	Color	Negro
Tensión	250 V ac	Alveolo de tierra	-
Norma	Italiano	Características	De tornillo
Para clavijas	Ø 4 / 5 mm	Tipo	P17-11
Norma de referencia	CEI 23-50	Resistencia a la tensión de prueba	2000 V a 50 Hz durante 1 minuto
Base de funcionamiento prolongado (nº de maniobras)	10.000 a In 250 Vac cosφ=0,8	Termopresión con bola	125 °C
Prueba del hilo incandescente	850 °C	Retención del borne en tracción al cable	> 50 N
Capacidad de apriete cable flexible (mm²)	min. 0,75 - max. 2x4	Capacidad de apriete cable rígido (mm²)	min. 0,5 - max. 2x2,5
N. módulos System	1	Material	Tecnopolímero
Código Electrocod	0131		

### DIMENSIONAL



### SIMBOLOGÍA TÉCNICA



### MARCAS/APROBACIONES

