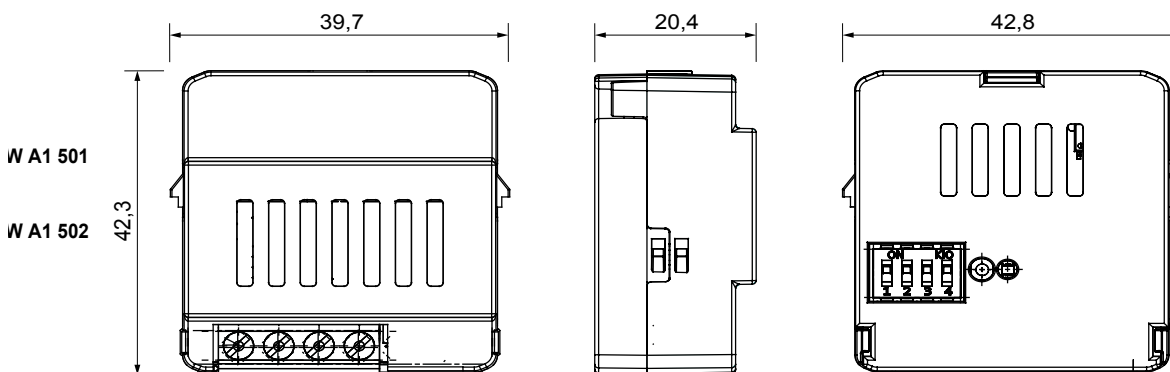




Dispositivo conectado de forma inalámbrica con el protocolo Zigbee del sistema ChoruSmart. Se puede utilizar con Home Gateway para soluciones "CONNECTED SMART HOME" y con Smart Gateway para soluciones "HOME AND BUILDING PRO". Perfecto para oficinas residenciales y comerciales pequeñas, nuevas construcciones y renovaciones. La tecnología Zigbee es una tecnología segura y fiable en la que los datos se cifran y cada nodo de la red garantiza la accesibilidad en todos los dispositivos (red de malla). Este dispositivo también se puede utilizar sin Home Gateway y Smart Gateway (configuración manual con interruptor DIP o a través del configurador de IoT), en cuyo caso no es posible la supervisión a través de la aplicación.

Categoría	Interfaz de contactos	Protocolo de comunicaciones	Zigbee (IEEE 802.15.4)
Tensión de alimentación	A batería	Batería alimentación	CR2032 sustituible
Potencia de salida	8 dBm	N. canales de entrada	2
Tensión entrada	Sin potencial	Longitud máx. cables	15 m
Norma de referencia	2014/53/EU, EN 60669-2-1, EN 60669-1, ETSI EN 300-328	Grado de protección	IP20
Temperatura de funcionamiento	-5 ÷ +45 °C	Temperatura de almacenaje	-25 ÷ +70 °C
Humedad relativa (no condensación)	Máx 93%	Dimensiones BxHxP (mm)	42x40x20
Código Electrocod	051A		

DIMENSIONAL



SIMBOLOGÍA TÉCNICA

IP

IP20

MARCAS/APROBACIONES

