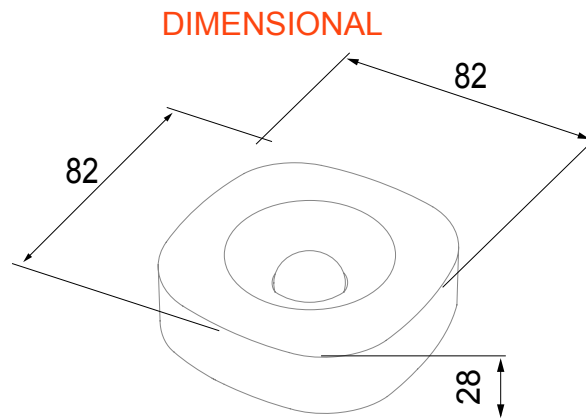




Dispositivo conectado de forma inalámbrica con el protocolo Zigbee del sistema ChoruSmart. Se puede utilizar con Home Gateway para soluciones "CONNECTED SMART HOME" y con Smart Gateway para soluciones "HOME AND BUILDING PRO". Perfecto para oficinas residenciales y comerciales pequeñas, nuevas construcciones y renovaciones. La tecnología Zigbee es una tecnología segura y fiable en la que los datos se cifran y cada nodo de la red garantiza la accesibilidad en todos los dispositivos (red de malla). Este dispositivo también se puede utilizar sin Home Gateway y Smart Gateway (configuración manual con interruptor DIP o a través del configurador de IoT), en cuyo caso no es posible la supervisión a través de la aplicación.

Categoría	Sensor de movimiento	Color	Blanco
Protocolo de comunicaciones	Zigbee (IEEE 802.15.4)	Tensión de alimentación	A batería
Batería alimentación	CR123 sustituible	Potencia de salida	3 dBm
Sensor de luminosidad	3...70.000 lux	Distancia máx.	6 m
Cobertura horizontal	± 45°	Cobertura vertical	± 45°
Sensor de temperatura	0...50 °C	Norma de referencia	2014/53/EU, EN 60669-2-1, ETSI EN 300 328
Grado de protección	IP30	Temperatura de funcionamiento	0 ÷ +50 °C
Temperatura de almacenaje	-20 ÷ +80 °C	Humedad relativa (no condensación)	10 ÷ 95%
Dimensiones BxHxP (mm)	82x82x28	Código Electrocod	051A



SIMBOLOGÍA TÉCNICA

IP

IP30

MARCAS/APROBACIONES

